

انکودر چرخشی اینکریمنتال از نوع شفت با قطر ۵۰ میلیمتر

ویژگی ها:

- * منبع تغذیه خروجی درایور خط 12-24VDC
- * مناسب برای اندازه گیری زاویه، موقعیت، چرخش، سرعت، شتاب و فاصله.
- * منبع تغذیه: 5VDC, 12-24VDC ± 5%

کاربردها:

انواع ماشین های ابزار، ماشینهای بسته بندی و ماشین های صنعتی عمومی.



لطفا پیش از استفاده دفترچه راهنمای فارسی را به منظور ایمنی مطالعه نمایند.



اطلاعات سفارش:

E50S	8	8000	3	N	24	
سری	قطر شفت	پالس/دور	فاز خروجی	خروجی کنترلی	منبع تغذیه	کابل
قطر Ø50mm, shaft type	Ø8mm	به قسمت رزولوشن مراجعه کنید	2: A, B 3: A, B, Z 4: A, \bar{A} , B, \bar{B} 6: A, \bar{A} , B, \bar{B} , Z, \bar{Z}	خروجی توتم پل T: خروجی NPN N: خروجی ولتاژ V: خروجی درایور خطی L:	5: 5VDC ± 5% 24: 12-24VDC ± 5%	No mark: نوع کابلی C: (*): نوع کانکتوری CR: نوع کانکتور محوری CS: نوع کانکتور شعاعی

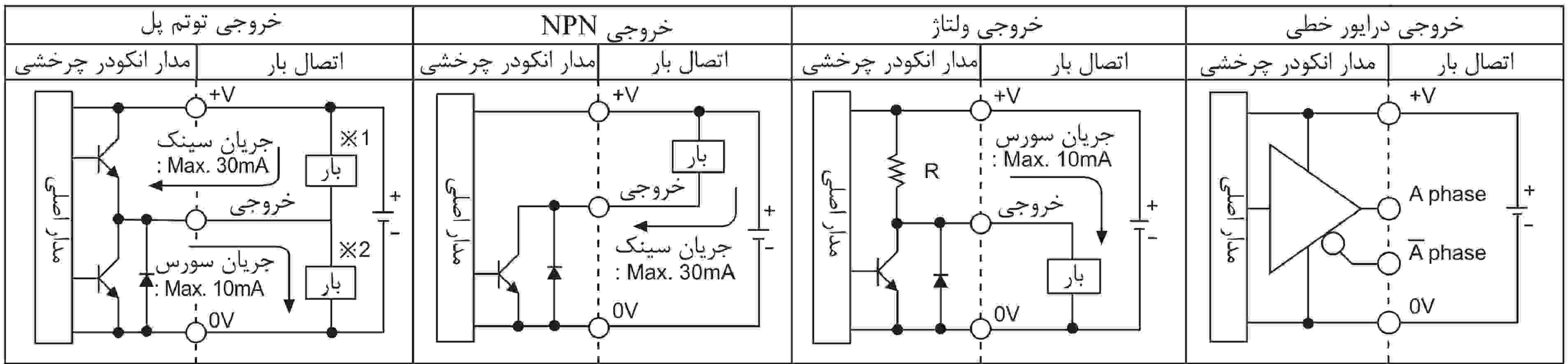
* طول کابل: ۲۵۰ میلیمتر

مشخصات:

انکودر چرخشی اینکریمنتال از نوع شفت و قطر ۵۰ میلیمتر		
قطعه	(*) رزولوشن (پالس/دور) *1, *2, *5, 10, 12, 15, 20, 23, 25, 30, 35, 40, 45, 50, 60, 75, 100, 120, 125, 150, 192, 200, 240, 250, 256, 300, 360, 400, 500, 512, 600, 800, 1000, 1024, 1200, 1500, 1800, 2000, 2048, 2500, 3000, 3600, 5000, 6000, 8000	
فاز خروجی	A, B, Z phase (درایور خطی) A, \bar{A} , B, \bar{B} , Z, \bar{Z} phase	
اختلاف فاز خروجی	$\frac{T}{4} \pm \frac{T}{8}$ (T= ۱ سیکل از فاز A) اختلاف فاز بین A, B	
خروجی کنترلی	خروجی توتم پل	LOW: جریان بار: حداکثر 30mA، ولتاژ نشستی: حداکثر 0.4VDC HIGH: جریان بار: حداکثر 10mA خروجی ولتاژ (ولتاژ تغذیه 5VDC): حداقل 2VDC خروجی ولتاژ (ولتاژ تغذیه 12-24VDC): حداقل 3VDC
	خروجی NPN	جریان بار: حداکثر 30mA، ولتاژ نشستی: حداکثر 0.4VDC
	خروجی ولتاژ	جریان بار: حداکثر 10mA، ولتاژ نشستی: حداکثر 0.4VDC
	خروجی درایور خطی	LOW: جریان بار: حداکثر 20mA، ولتاژ نشستی: حداکثر 0.5VDC HIGH: جریان بار: حداکثر 20mA-، خروجی ولتاژ (ولتاژ تغذیه 5VDC): حداقل 2.5VDC خروجی ولتاژ (ولتاژ تغذیه 12-24VDC): حداقل 3VDC
پاسخ زمانی (خیز/نشست)	خروجی توتم پل	حداکثر ۱ میکروثانیه (طول کابل: ۲ متر، جریان سینک: ۲۰ میلی آمپر)
	خروجی NPN	حداکثر ۰.۵ میکروثانیه (طول کابل: ۲ متر، جریان سینک: ۲۰ میلی آمپر)
	خروجی ولتاژ	حداکثر ۰.۵ میکروثانیه (طول کابل: ۲ متر، جریان سینک: ۲۰ میلی آمپر)
	خروجی درایور خطی	حداکثر ۰.۵ میکروثانیه (طول کابل: ۲ متر، جریان سینک: ۲۰ میلی آمپر)
حداکثر پاسخ فرکانسی	۳۰۰ کیلوهرتز	
منبع تغذیه	• 5VDC ± 5% (Ripple P-P: Max. 5%) • 12-24VDC ± 5% (Ripple P-P: Max. 5%)	
مصرف توان	حداکثر ۸۰ میلی آمپر، خروجی درایور خطی: حداکثر ۵۰ میلی آمپر	
مقاومت عایقی	حداقل ۱۰۰ مگا اهم (در تست مگر 500VDC)	
تحمل دی الکتریک	750VAC, 50/60HZ به مدت ۱ دقیقه	
اتصال	نوع کابلی، نوع کانکتور کابلی ۲۵۰ میلیمتری، نوع کانکتوری (محوری، شعاعی)	
مشخصات مکانیکی	گشتاور راه اندازی	Max. 70gf·cm (0.007N·m) ^{*2} / Max. 800gf·cm (0.08N·m) ^{*3}
	اینرسی	Max. 80g·cm ² (8×10 ⁻⁶ kg·m ²) ^{*2} / Max. 400g·cm ² (4×10 ⁻⁵ kg·m ²) ^{*3}
	بار شفت	پرتابی: 2.5kgf، شعاعی: 10kgf
	حداکثر چرخش مجاز (*۲)	۵۰۰۰ دور بر دقیقه
لرزش	۱.۵ میلیمتر دامنه در فرکانس ۱۰ تا ۵۵ هرتز (به مدت ۱ دقیقه) در راستای محور X, Y, Z به مدت ۲ ساعت	
شوگ	حداکثر 50G	
محیط	دمای محیط	-۱۰ تا ۷۰ درجه سانتی گراد، انبار: -۲۵ تا ۸۵ درجه سانتی گراد
	رطوبت محیط	۳۵ تا ۸۵ درصد، انبار: ۳۵ تا ۹۰ درصد
درجه حفاظتی	(*) نوع کابلی/کانکتور کابلی: IP50، نوع کانکتوری: IP65	
کابل	قطر ۵ میلیمتر، ۵ سیم، طول: ۲ متر، کابل شیلد (خروجی درایور خطی: قطر ۵ میلیمتر، ۸ سیم) (AWG24، قطر رشته: ۰.۰۸، تعداد رشته ها: ۴۰، قطر خارجی عایق: ۱ میلیمتر)	
متعلقات	کوپلینگ ۸ میلیمتری، براکت	
تائیدیه	CE نوع کابلی	
وزن	تقریباً ۲۷۵ گرم، نوع کانکتوری: تقریباً ۱۸۰ گرم	

- (*) رزولوشن های نشان داده نشده قابل اصلاح هستند. "پالس فقط برای فاز A, B است. (Line driver output is for A, \bar{A} , B, \bar{B} phase).
- (*) این مقدار برای نوع کابلی و کانکتور کابلی می باشد (IP50)
- (*) این مقدار برای نوع کابلی و کانکتور کابلی می باشد (IP64)/ نوع کابلی (IP65)
- (*) هنگام انتخاب رزولوشن توجه کنید که حداکثر پاسخ چرخشی باید کوچکتر یا مساوی حداکثر چرخش مجاز باشد.
- ۶۰ ثانیه × $\frac{\text{حداکثر پاسخ فرکانسی}}{\text{رزولوشن}}$ = حداکثر پاسخ چرخشی (rpm)

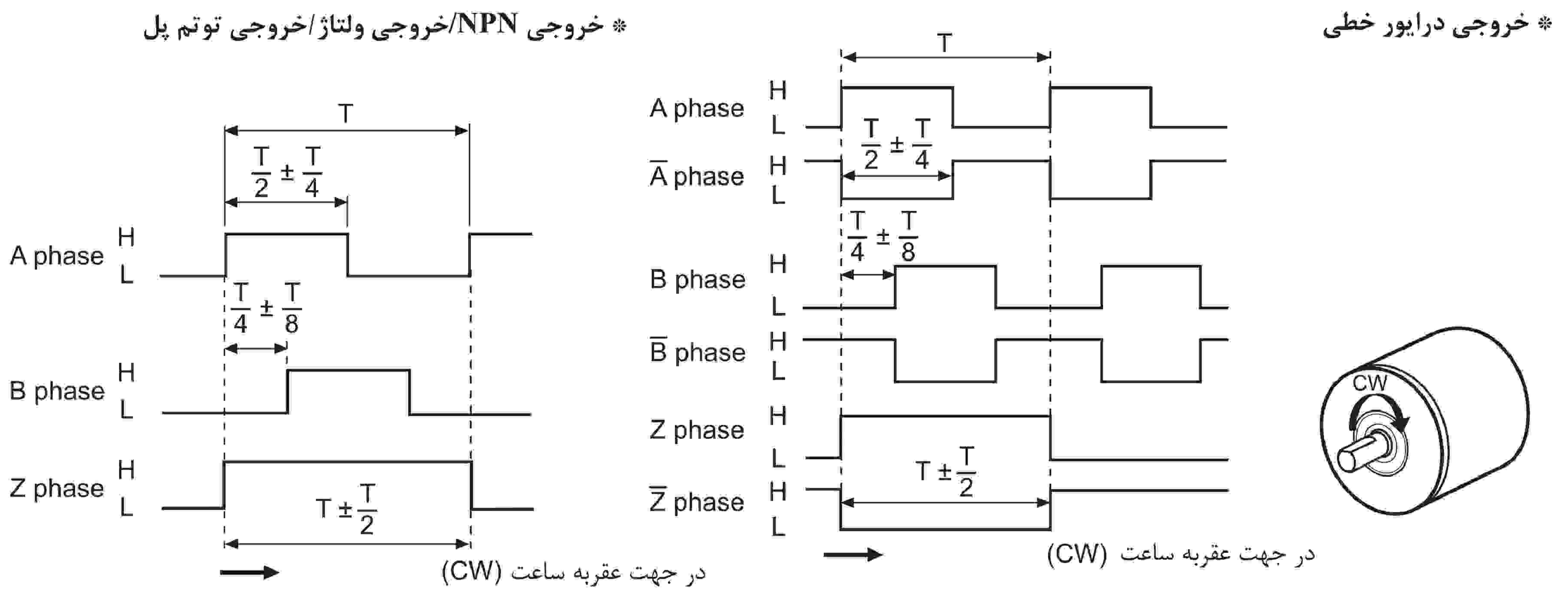
■ دیاگرام سیم بندی خروجی کنترلی:



* از خروجی توتم پل می توان به عنوان خروجی NPN یا خروجی ولتاژ استفاده کرد.

* تمام مدارهای خروجی A, B, Z مشابه یکدیگرند. (A, \bar{A} , B, \bar{B} , Z, \bar{Z}) خروجی درایور خطی ()

■ شکل موج خروجی:

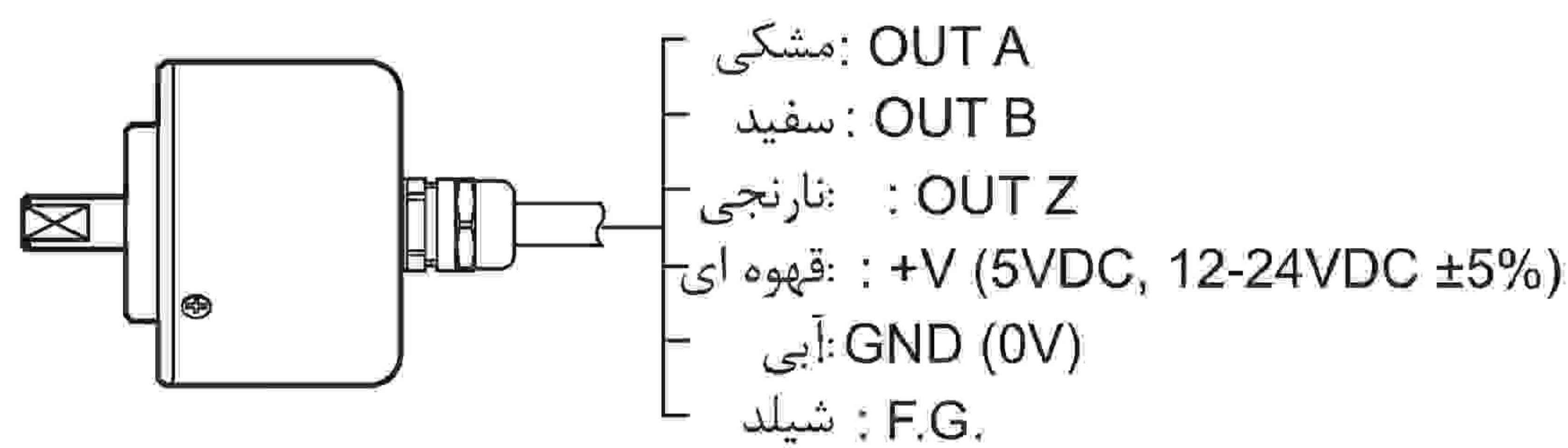


■ اتصالات:

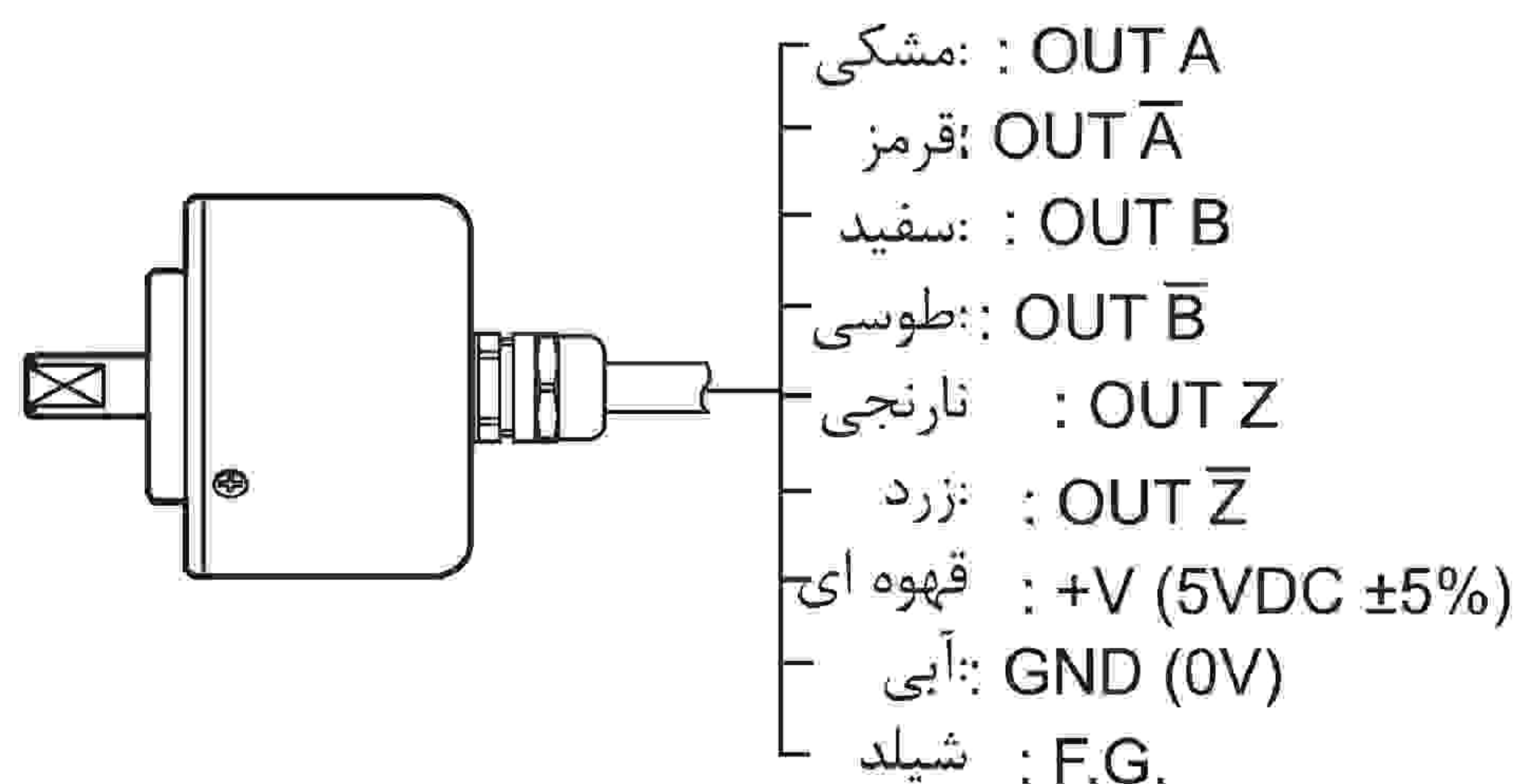
◎ نوع کانکتوری/کانکتور کابلی

◎ نوع کابلی

* خروجی NPN/ولتاژ/خروجی توتم پل

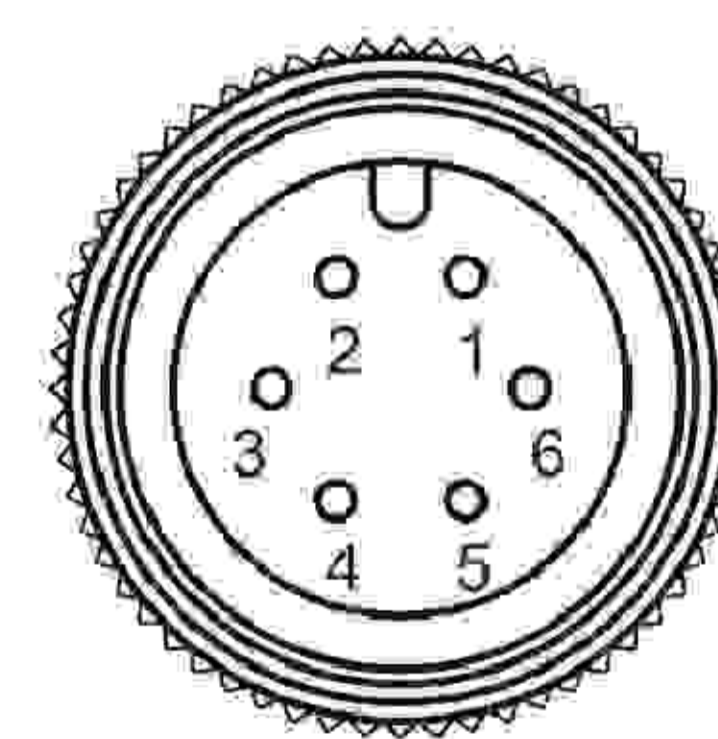


* خروجی درایور خطی

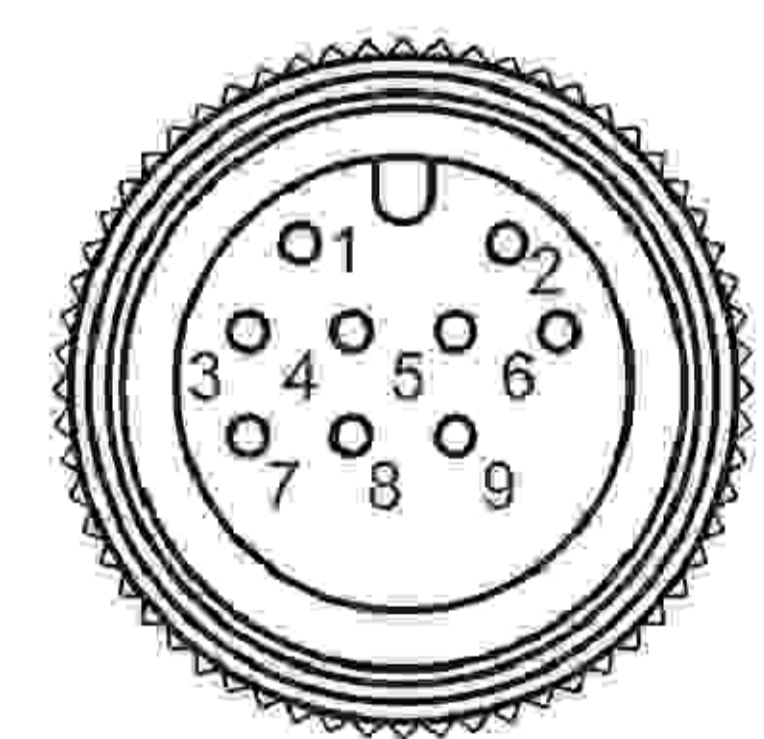


* سیم های بلااستفاده باید عایق شوند.
* شیلد کابل و بدنه فلزی انکودر باید زمین شوند

* خروجی NPN/ولتاژ/خروجی توتم پل



* خروجی درایور خطی



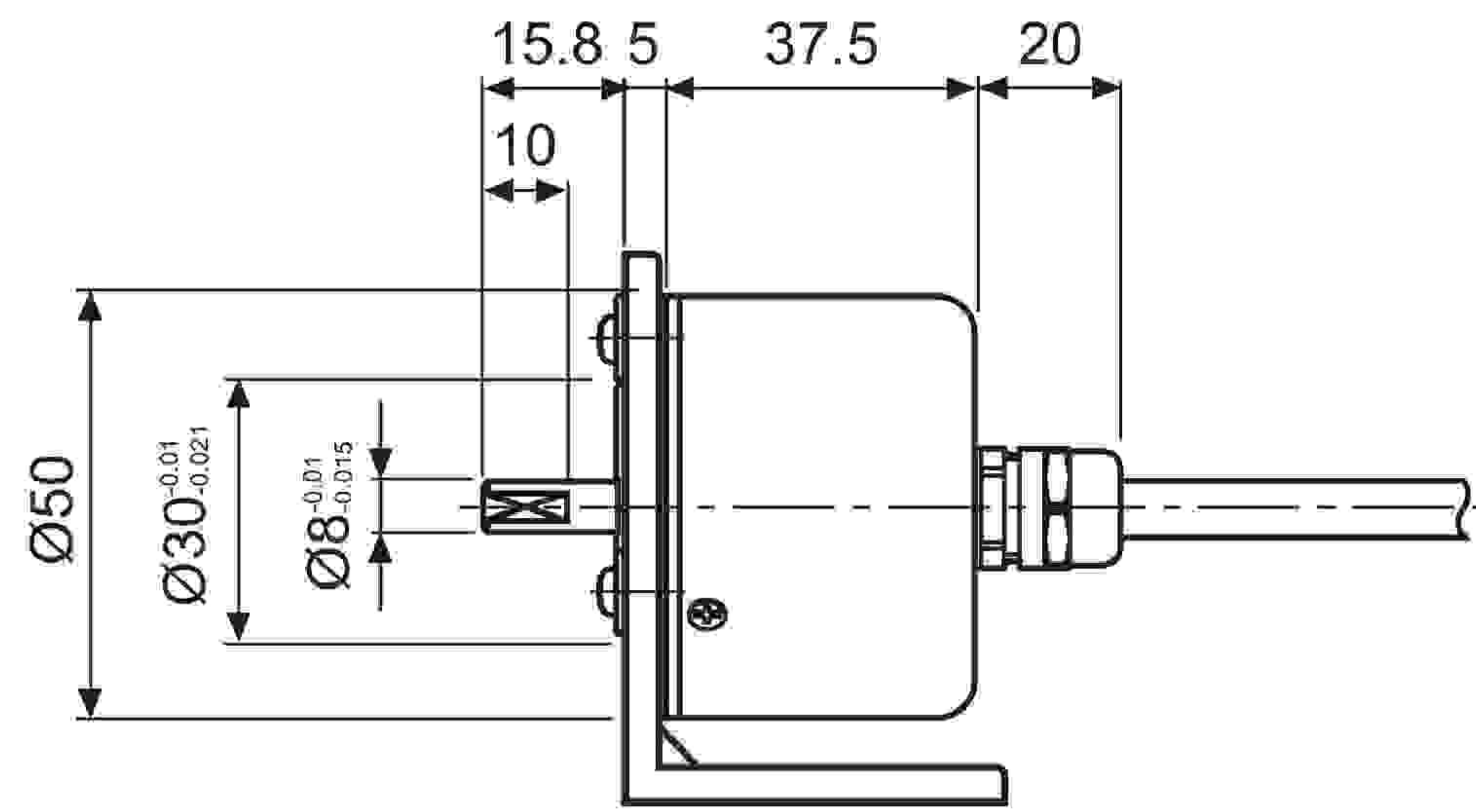
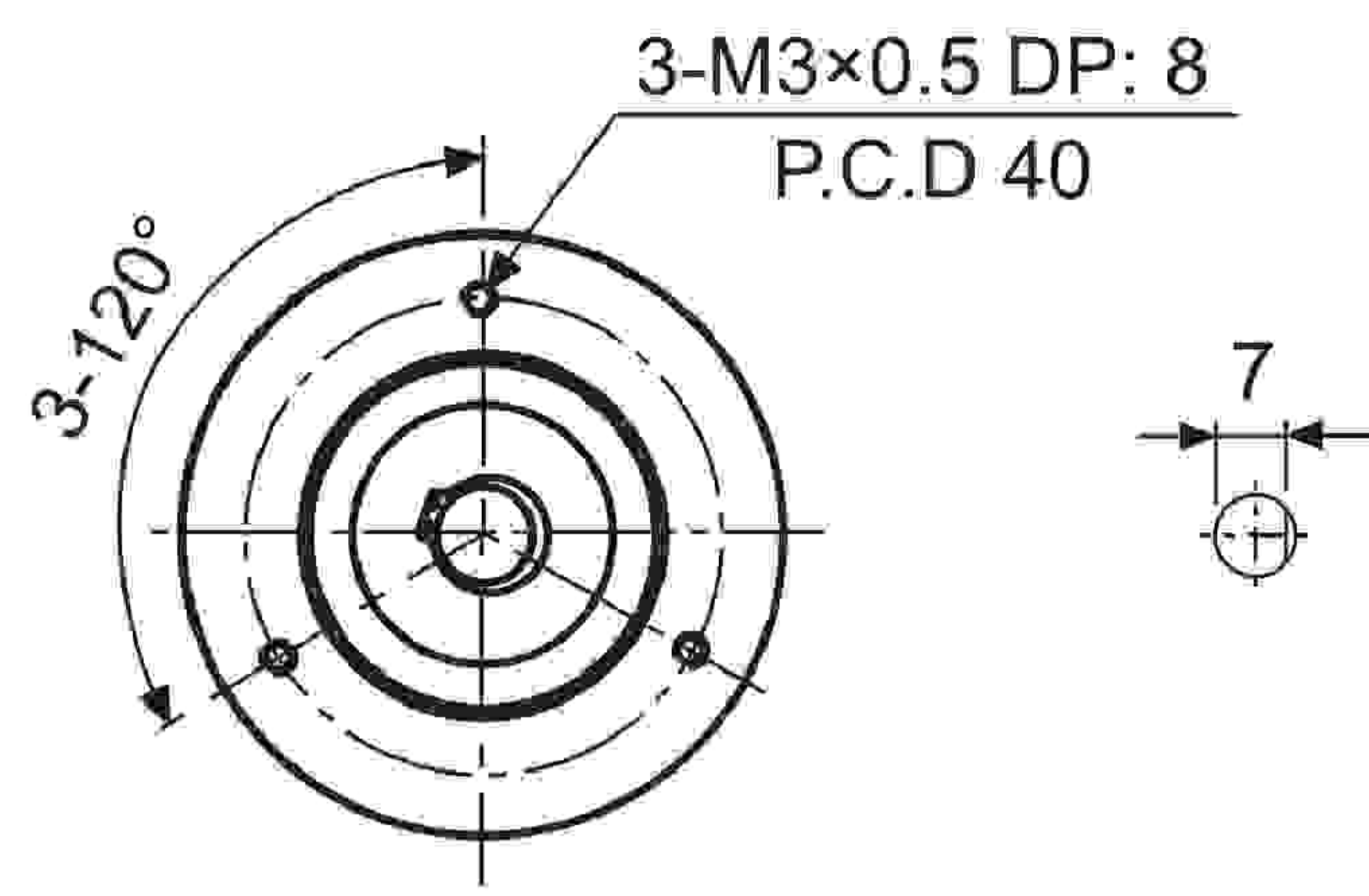
خروجی NPN/ولتاژ/خروجی توتم پل			* خروجی درایور خطی		
پین	فانکشن	رنگ سیم	پین	فانکشن	رنگ سیم
①	OUT A	مشکی	①	OUT A	مشکی
②	OUT B	سفید	②	OUT \bar{A}	قرمز
③	OUT Z	نارنجی	③	+V	قهوه ای
④	+V	قهوه ای	④	GND	آبی
⑤	GND	آبی	⑤	OUT B	سفید
⑥	F.G.	شیلد	⑥	OUT \bar{B}	طوسی
			⑦	OUT Z	نارنجی
			⑧	OUT \bar{Z}	زرد
			⑨	F.G.	شیلد

* F.G: باید به صورت جداگانه زمین شود.

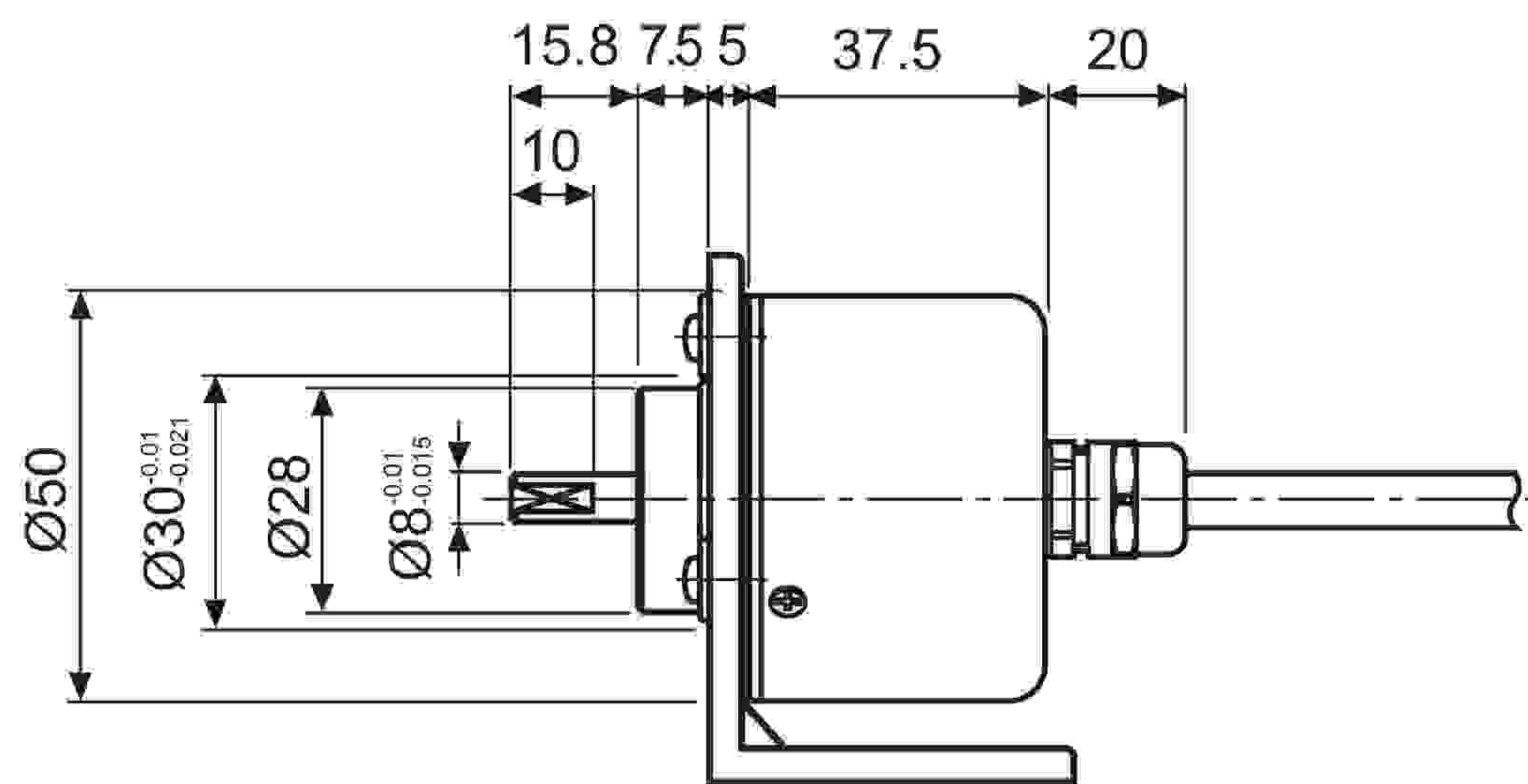
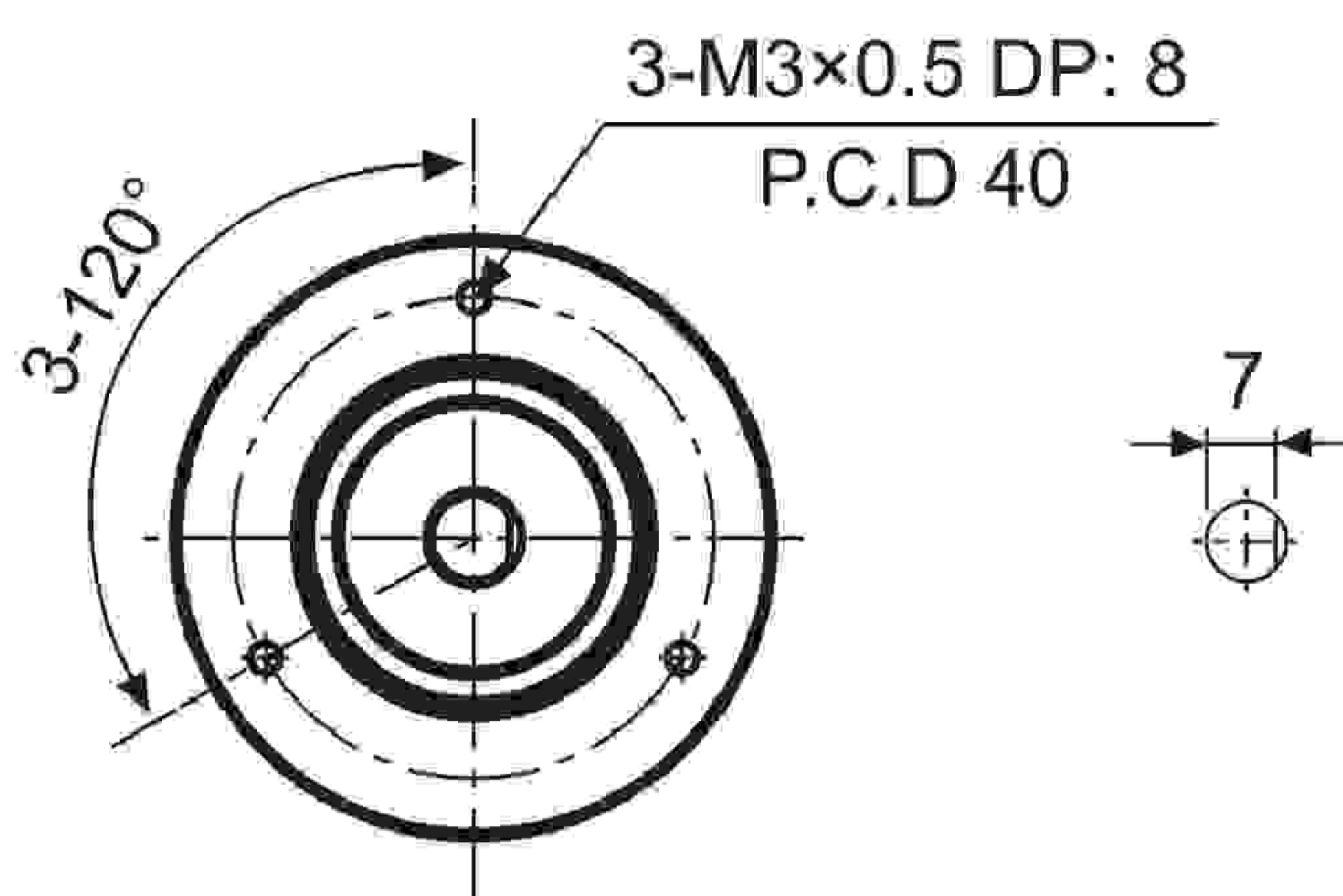
(واحد: میلیمتر)

■ ابعاد:

◎ نوع کابلی، نوع کانکتور کابلی (IP50)



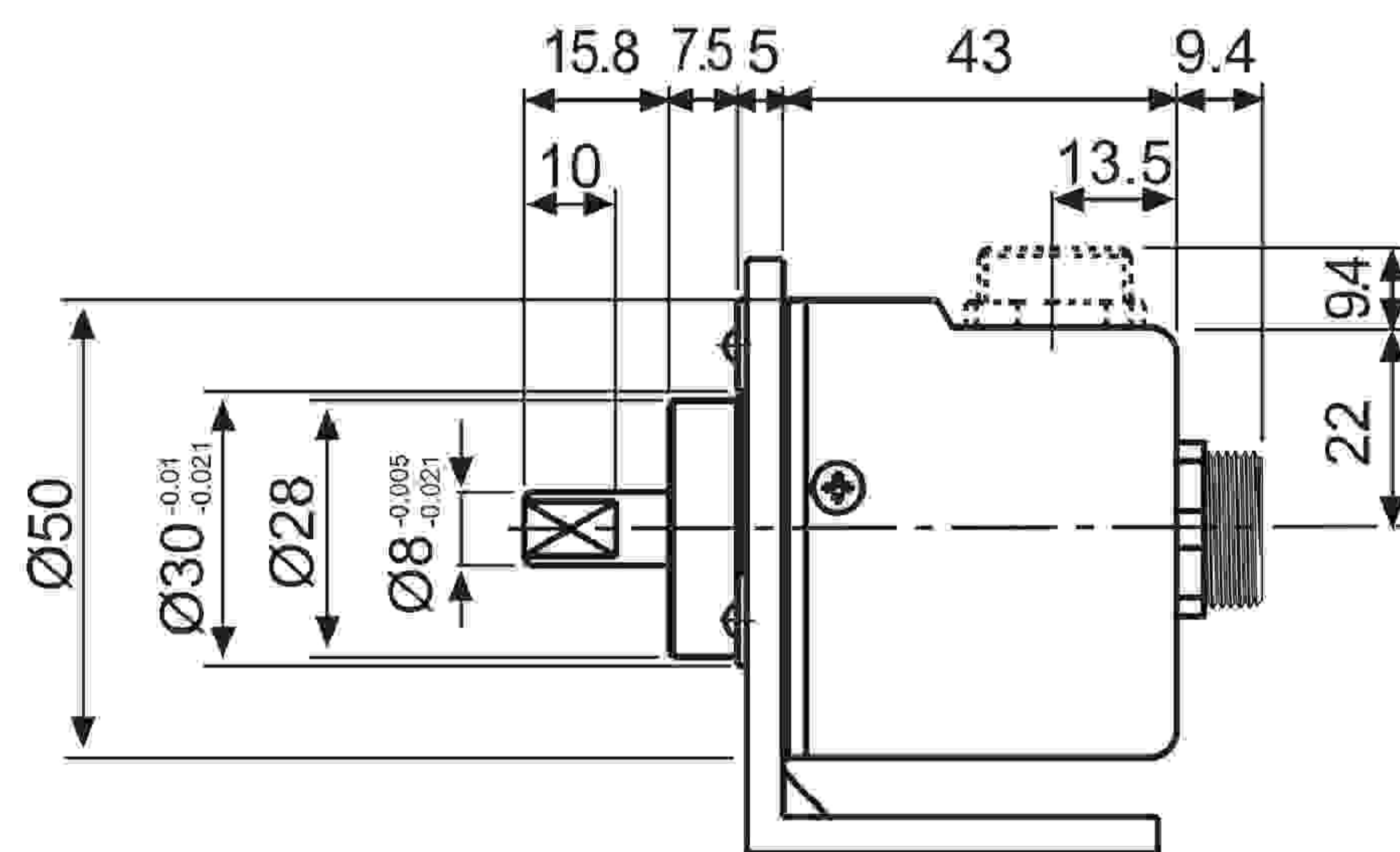
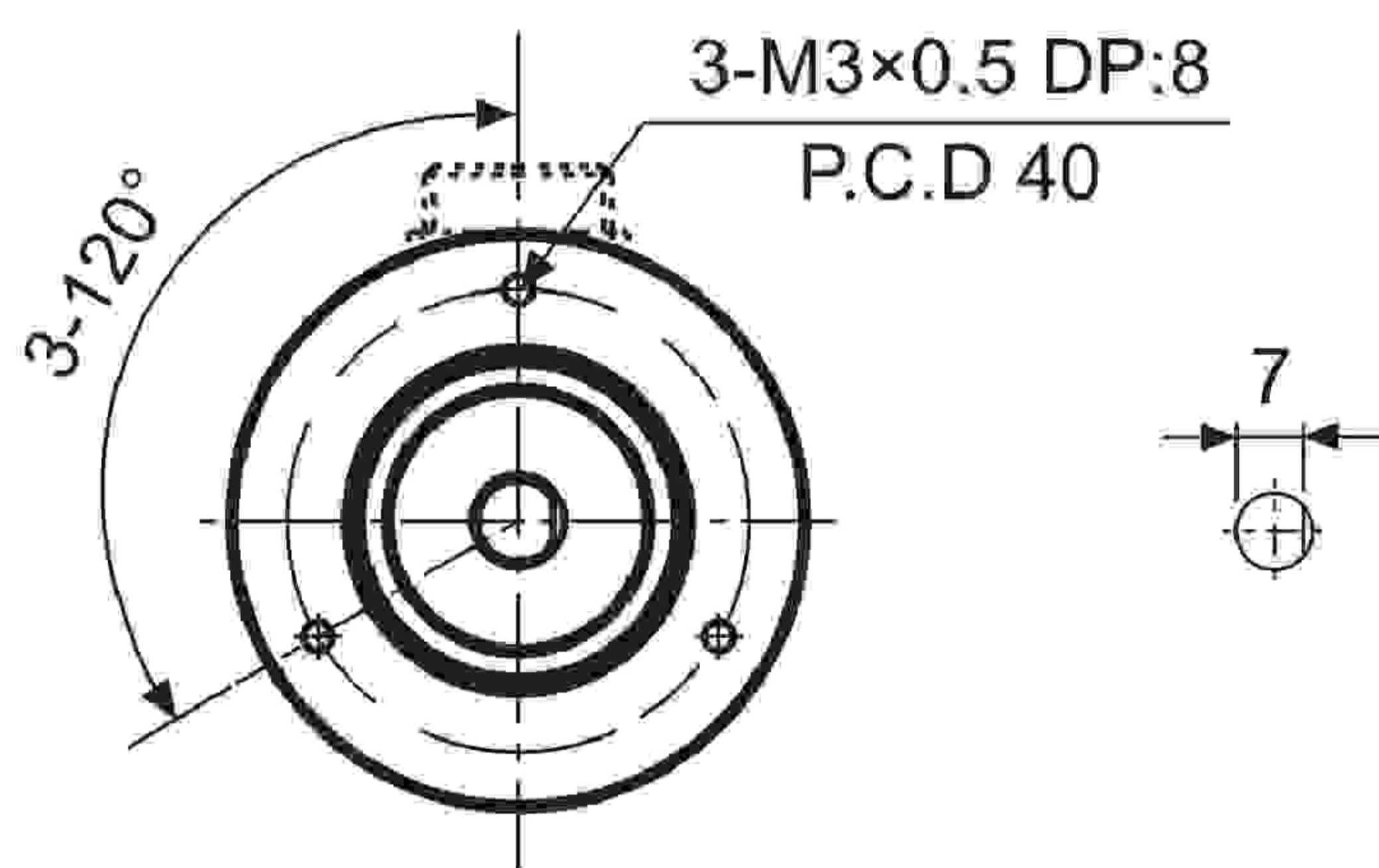
◎ نوع کابلی، نوع کانکتور کابلی (IP64) (آپشن)



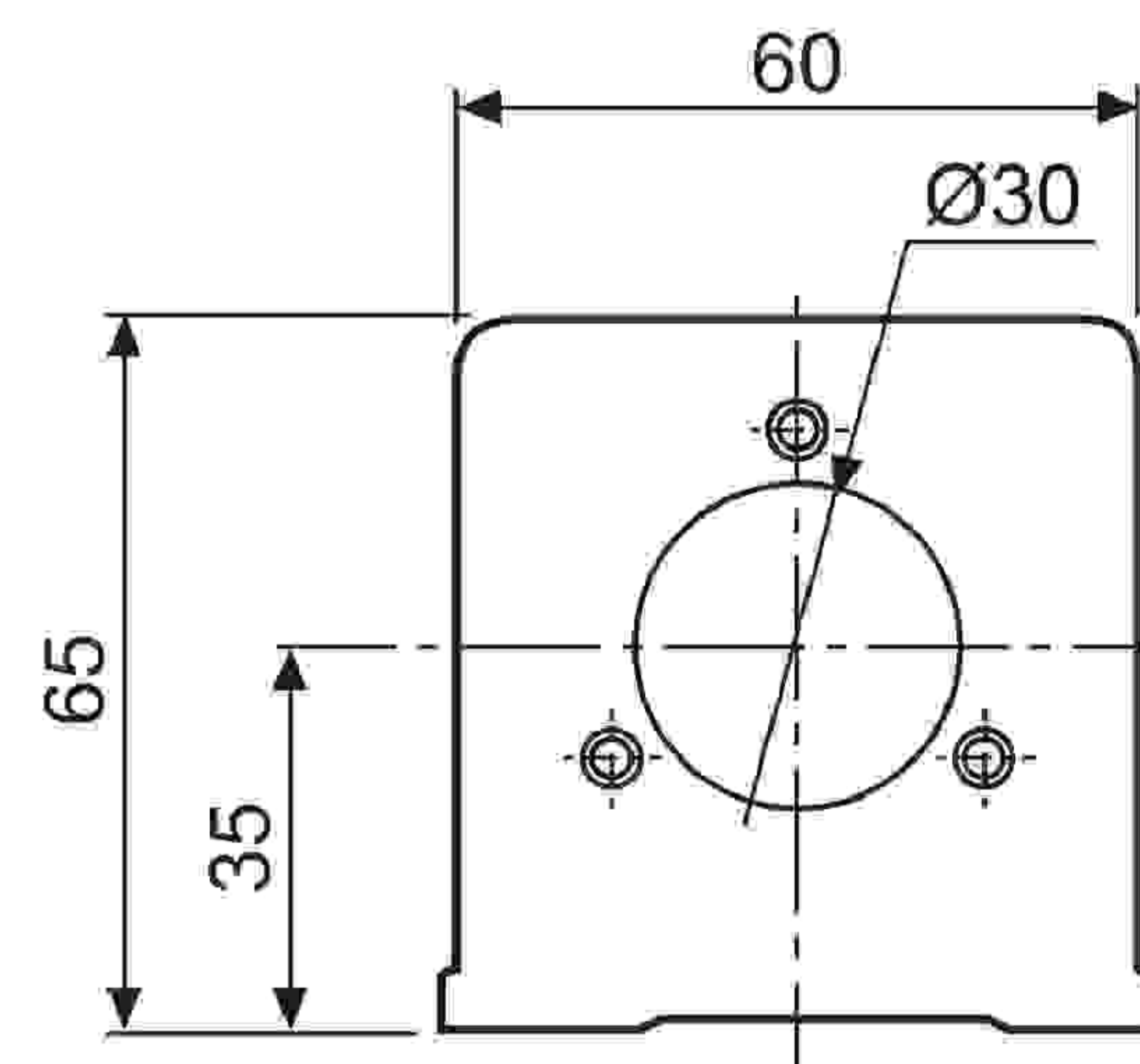
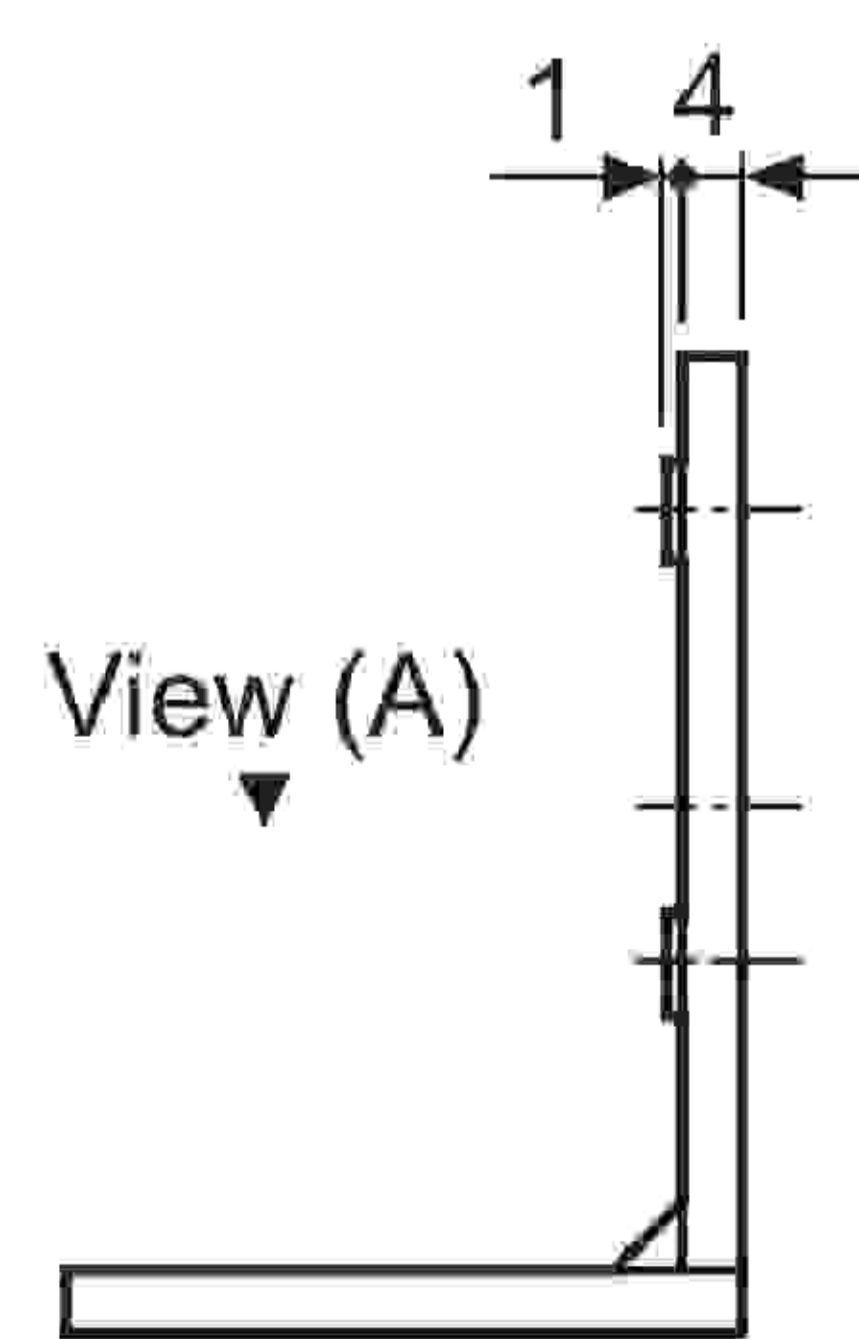
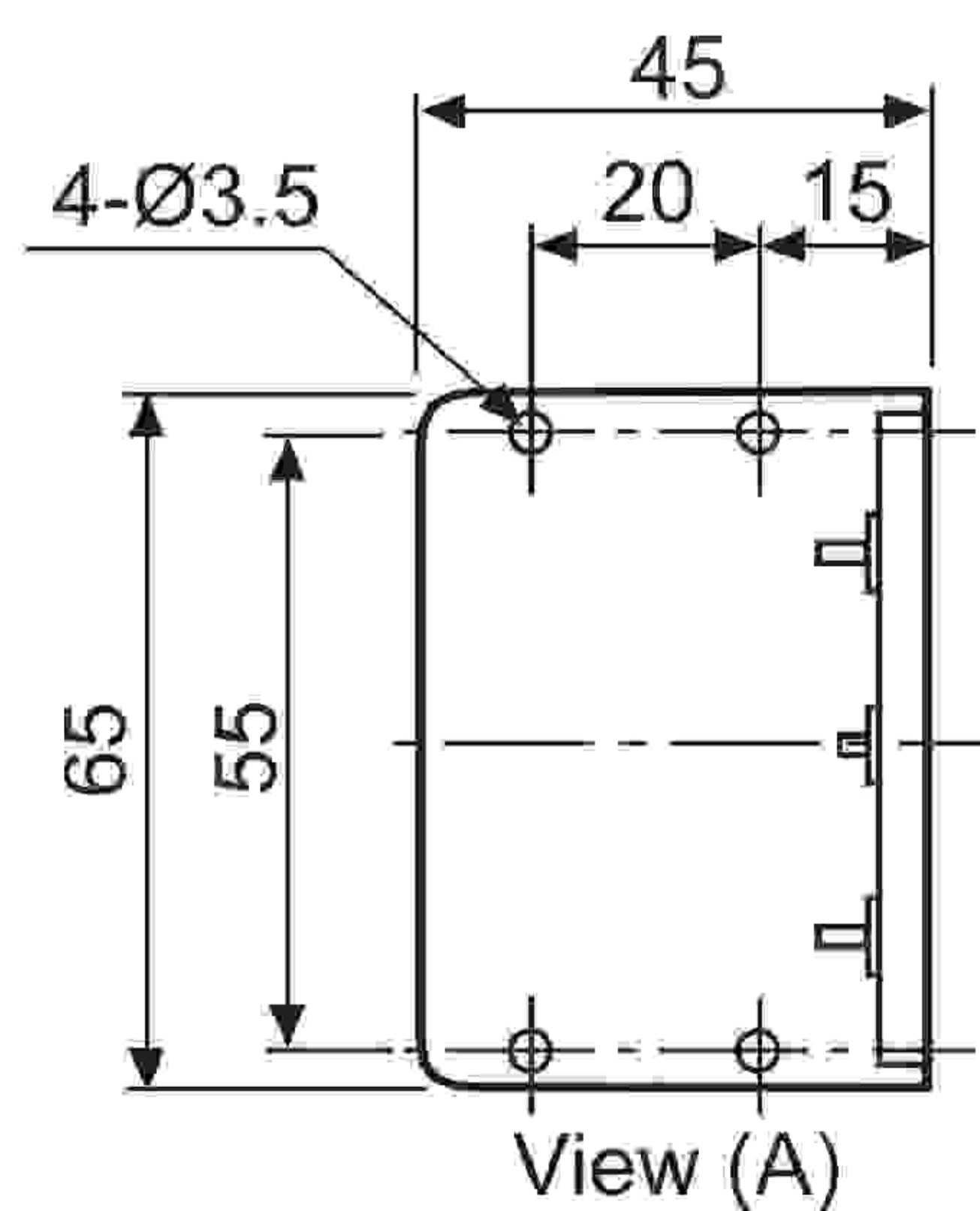
* کابل کانکتور فروش جداگانه است و برای دستیابی به مشخصات به صفحه G-10 مراجعه کنید.

کابل مخصوص نوع کابلی	کابل مخصوص نوع کانکتور کابلی
قطر ۵ میلیمتر، ۵ سیم، (خروجی درایور خطی: ۸ سیم)، طول: ۲۰۰۰ میلیمتر، کابل شیلد	قطر ۵ میلیمتر، ۵ سیم، (خروجی درایور خطی: ۸ سیم)، طول: ۲۵۰ میلیمتر، کابل شیلد

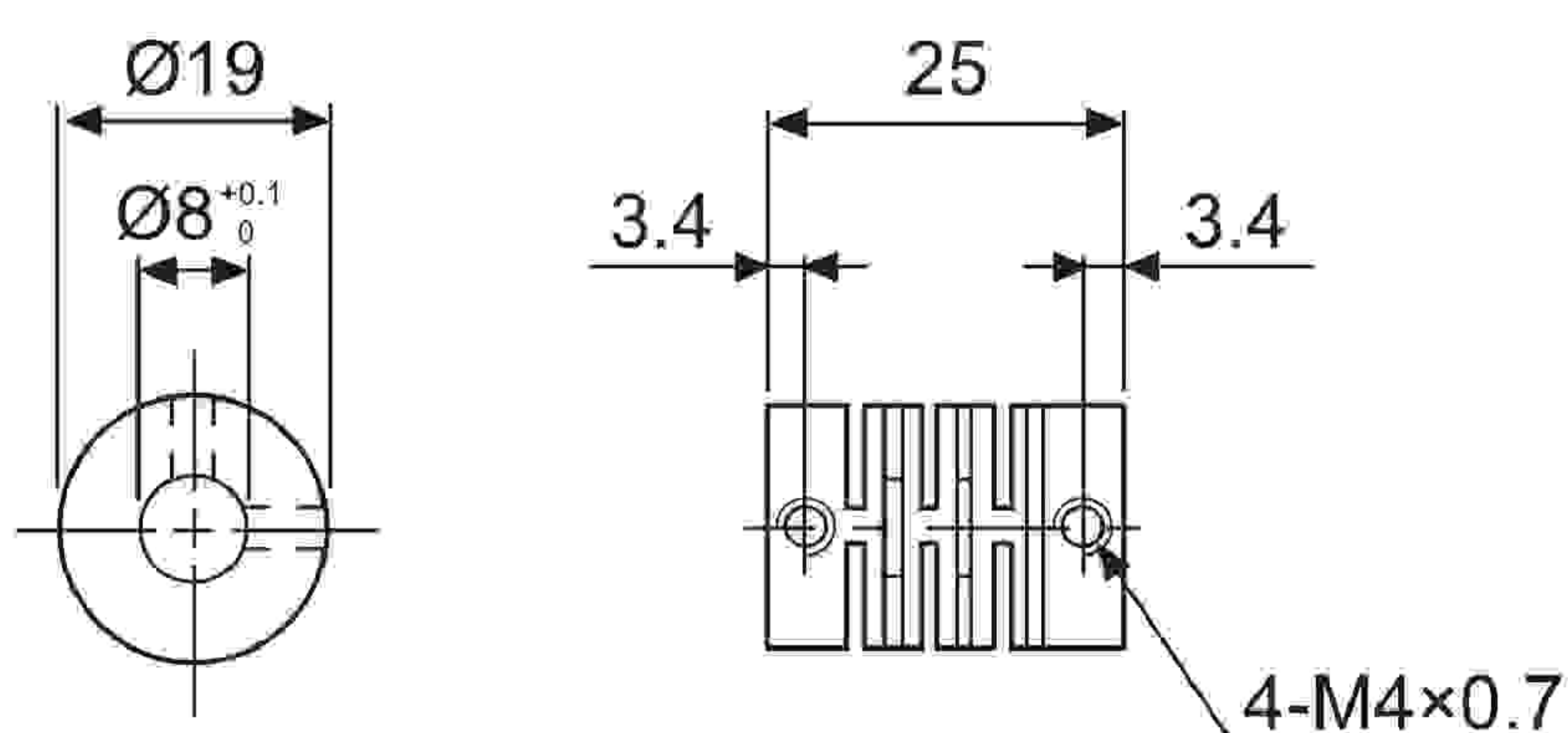
◎ نوع کانکتور شعاعی/محوری (IP65)



* براکت



* کوپلینگ (E50S)



* نامیزانی موازی: حداکثر ۰.۲۵ میلیمتر

* نامیزانی زاویه ای: حداکثر ۵ درجه

* خلاصی: حداکثر ۰.۲ میلیمتر

* به منظور اطلاع از روش حذف نامیزانی زاویه ای و موازی و خلاصی انتهای شفت به صفحه F-71 مراجعه کنید.

* به منظور دسترسی به اطلاعات کوپلینگ قابل انعطاف (سری ERB) به صفحه F-64 مراجعه کنید.

(A) سنسورهای نوری

(B) سنسورهای فیبر نوری

(C) سنسورهای محیط/درب

(D) سنسورهای مجاورتی

(E) سنسورهای فشار

(F) انکودرهای چرخشی

(G) کانکتورها/ سوکت ها

(H) کنترلرهای دما

(I) کنترل کننده های توان / SSR

(J) شمارنده ها

(K) تایمر ها

(L) پنل های اندازه گیری

(M) اندازه گیرهای دور/سرعت/پالس

(N) نمایشگرها

(O) کنترل کننده حسگر

(P) منابع تغذیه سوئیچینگ

(Q) موتورهای پله ای درایور کنترلر

(R) پنل های منطقی/ گرافیکی

(S) تجهیزات شبکه فیلد

(T) نرم افزار