



# الالكتروهترو

ELECTRO  KAHROBA



[www.ElectroKahroba.com](http://www.ElectroKahroba.com)

# الکترو کهربا

شرکت الکترو کهربا حفظ کیفیت بالای محصولات را از مهمترین اصول فعالیتهای خود می‌داند و عقیده دارد برای نفوذ در بازارهای داخلی و خارجی و جلب رضایت مشتریان کنترل کیفیت محصولات در تمامی مراحل تولید امری ضروری است و به همین منظور واحد کنترل کیفیت مواد اولیه و محصولات را مورد بررسی و آزمایش قرار داده و آنها را با استانداردهای جهانی مطابق کرده و در اختیار کارشناسان و متخصصان قرار می‌دهد تا با اعمال آنها در روند تولید محصولاتی بدون عیب و نقص روانه بازار گردد.

## ■ اهداف الکترو کهربا برای آینده بهتر:

۱. توجه به خواسته‌ها و نیازهای مصرف کنندگان بخصوص در زمینه حفظ و ارتقای کیفیت.
۲. بهبود فرهنگ مصرف کلید گردان بخصوص سهولت در کاربری و نصب آسان آن.
۳. توجه به کاهش هزینه‌ها و کاهش قیمت تمام شده و در نتیجه تحقق قیمت مناسب برای محصولات تولیدی و جلب رضایت مشتری.
۴. توجه به آموزش کارکنان شاغل در شرکت در راستای نگاه به آینده.
۵. افزایش ظرفیت و تنوع محصولات برای کامل کردن تولیدات در راستای رقابت در بالاترین سطح.
۶. توجه روز افزون به تحقیق و توسعه (R&D) و عملی نمودن توسعه گام به گام با تکنولوژی روز جهانی.



## **ELECTRO KAHROBA**

The main objectives of Electro Kahroba team is producing high quality products as well as keeping the customers satisfied. We believe quality is the key factor in local and international markets. Our quality management system oversees all quality related activities throughout the supply chain from coming goods to finished products and audits the performance of the products against international quality standards.

### **Future Objective of Electro Kahroba**

- Customer Satisfaction
- Fitness for use and ease of installation
- Cost Effectiveness
- Training the employees
- Moving toward mass customization and increasing emphasis on R&D.







## بیتالی

کلیدهای گردان برق صنعتی تولیدی شرکت الکترو کهربا، با بدنه ساخته شده از باکلیت (Bakelite) که به روش تزریقی تولید شده است، بر اساس استانداردهای بین‌المللی برای کلیدهای ۱۶ آمپر در ۳۸۰ ولت جریان متناوب و برای کلیدهای ۲۵، ۴۰، ۶۳ و ۱۰۰ آمپر در ۵۵۰ ولت جریان متناوب تولید می‌شود.

در این کاتالوگ یک سری شرح و نمودار استاندارد کلیدهای تولیدی خود را برای سهولت در انتخاب مشتری ارائه نموده‌ایم.

این قطعات امکان ساخت کلیدها را در زوایای ۳۰، ۳۶، ۴۵، ۶۰، ۹۰ درجه فراهم می‌کند. از سال ۲۰۱۳ شرکت الکترو کهربا در حال تولید لامپ‌های LED در توان‌های ۳ تا ۵۰ وات بوده است. در این کاتالوگ شما منتخبی از کلیدهای گردان، رله‌های SSR و لامپ‌های LED به همراه شماتیک فنی، که در حال حاضر در الکترو کهربا در حال تولید است را مشاهده خواهید کرد.



The body of Electro Kahroba's cam switches is made of Bakelite using the injection method. According to international standards, Electro Kahroba is producing the following cam switches:

1. 16 A / 380 VAC
2. 25-40-63-100 A / 550 VAC

The mentioned cam switches can be produced in 30/36/60/90 degrees upon customer request.

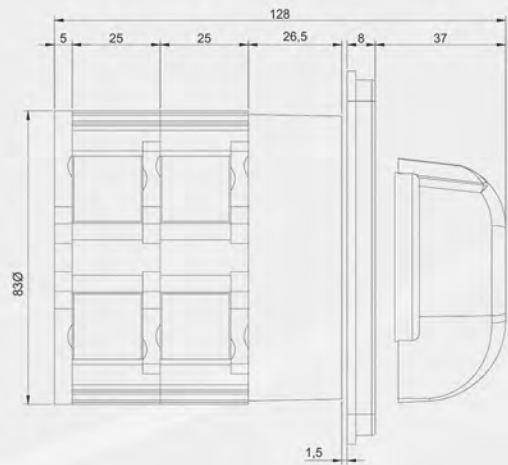
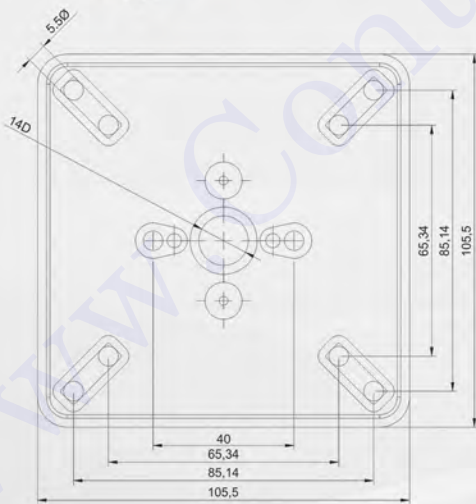
Since 2013 Electro Kahroba has been producing LED light bulbs for domestic use ranging from 3 to 50 watts. In this booklet you will find a selection of cam switches, solid state relay along with their technical schematic and LED light bulbs that are currently being produced in Electro Kahroba.

## Cam Switches Series 100A

کلید گردان قفل شو  
Pad Lockable Cam Switches



کلید گردان صفحه مشکی  
Black Plate Switches



AC1	120A	660V~		
AC3	220V	380V	500V	600V
	26KW	41KW	55KW	55KW

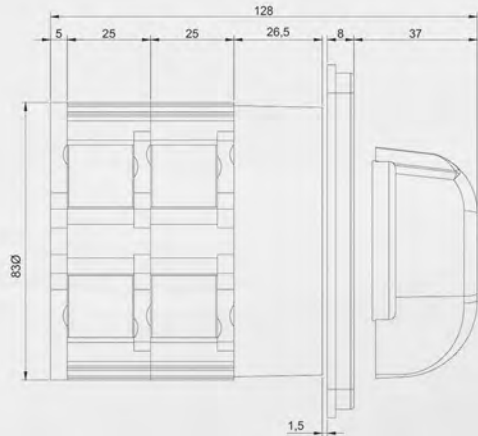
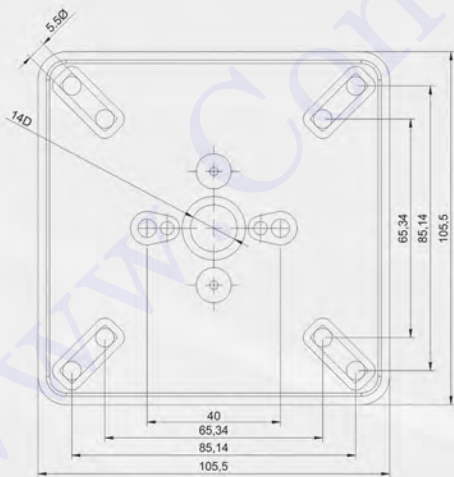


## Cam Switches Series 63A

کلید گردان قفل شو  
Pad Lockable Cam Switches



کلید گردان صفحه مشکی  
Black Plate Switches



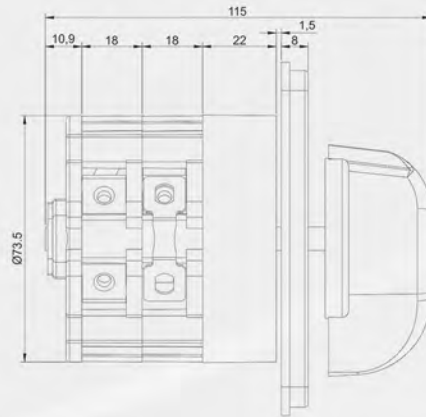
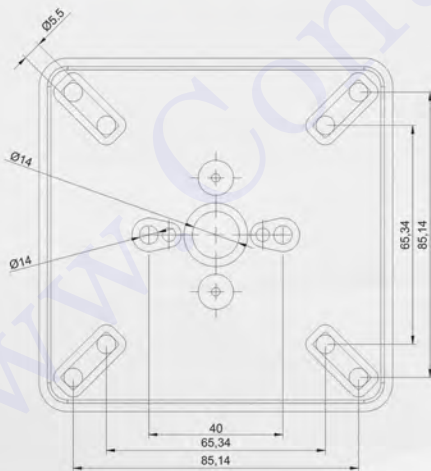
<b>AC1</b>	75A	660V~		
<b>AC3</b>	220V	380V	500V	600V
	19KW	32KW	42KW	42KW

## Cam Switches Series 40A

کلید گردان قفل شو  
Pad Lockable Cam Switches



کلید گردان صفحه مشکی  
Black Plate Switches



AC1	50A	660V~
-----	-----	-------

AC3	220V	280V	500V	600V
	12KW	21KW	26KW	28KW

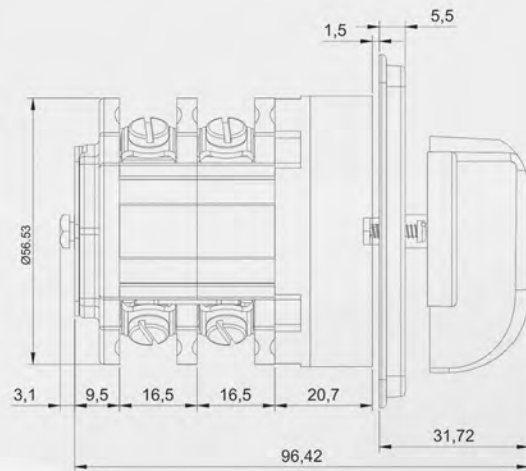
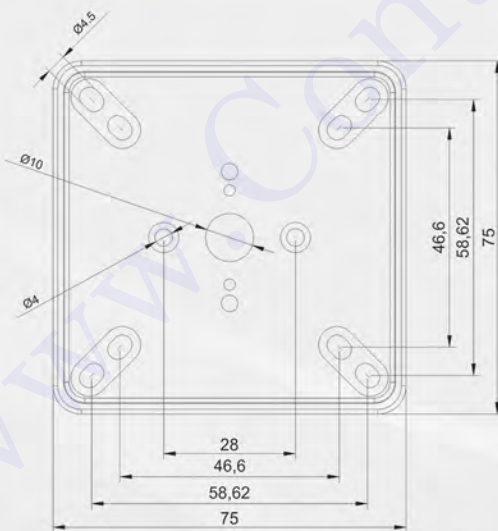


## Cam Switches Series 25A

کلید گردان قفل شو  
Pad Lockable Cam Switches



کلید گردان صفحه مشکی  
Black Plate Switches



AC1	32A	600V~
-----	-----	-------

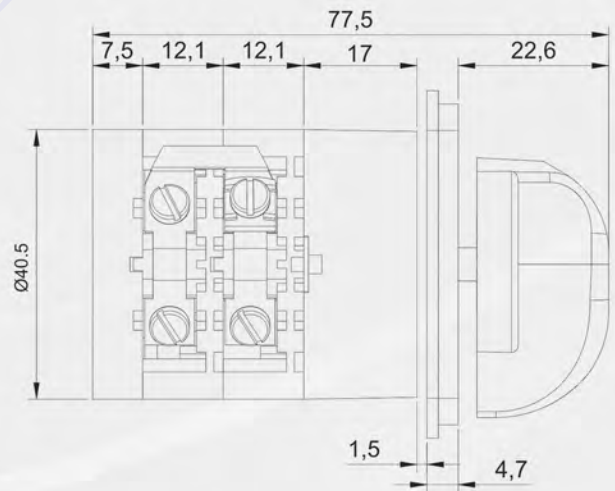
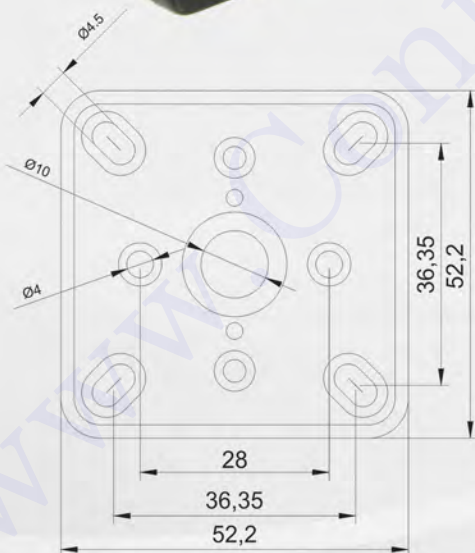
AC3	220V	380V	500V
	5.5KW	9.5KW	12.5KW

## Cam Switches Series 16A

کلید گردان قفل شو  
Pad Lockable Cam Switches



کلید گردان صفحه مشکی  
Black Plate Switches



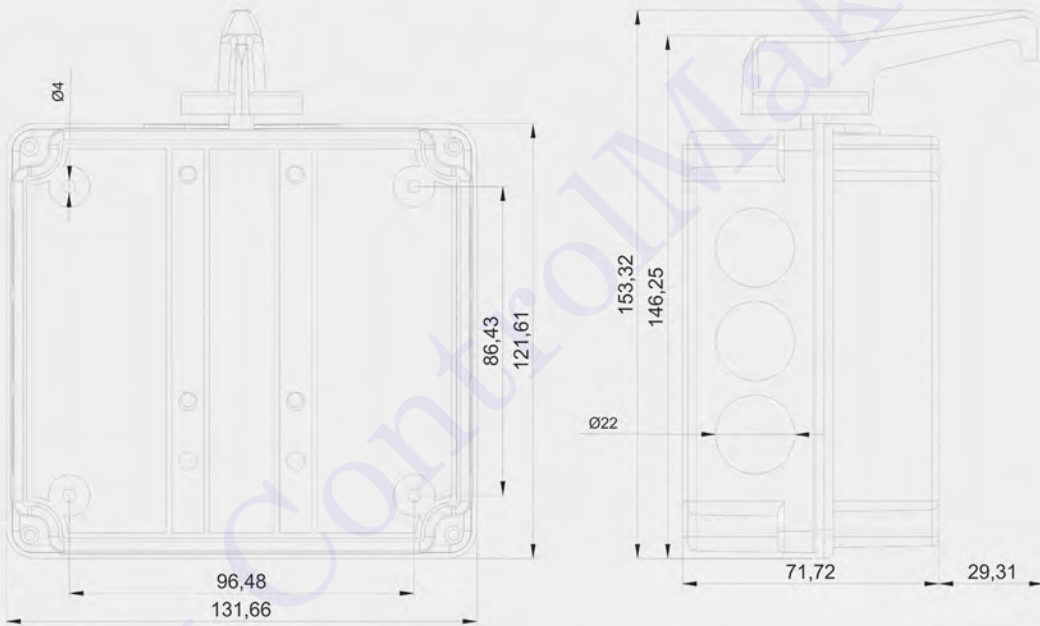
AC1	20A	550V~
-----	-----	-------

AC3	110V	220V	380V
	1.1KW	2.2KW	3.5KW



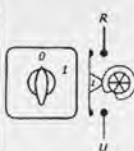
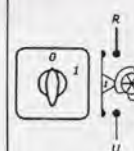
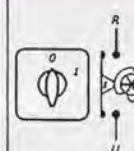
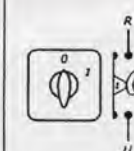
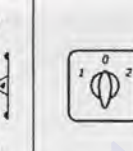
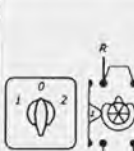
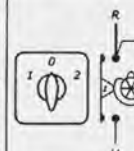



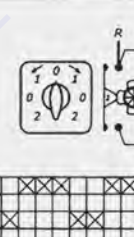

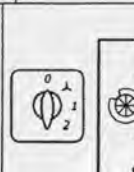


جعبه محافظ جهت کلیدهای ۱۶ و ۲۵ آمپر



انواع کلیدهای سلکتوری تا ۱۲ حالت

# نمودار استاندارد کلیدهای گردان

<p><b>01</b></p>  <p>Single-pole switch</p> <table border="1" style="font-size: 8px;"> <tr><td>POS.</td><td>1</td><td></td></tr> <tr><td></td><td>0</td><td></td></tr> <tr><td>CONT.</td><td>1</td><td>2</td></tr> <tr><td>ELEM.</td><td>1</td><td></td></tr> </table>	POS.	1			0		CONT.	1	2	ELEM.	1		<p><b>02</b></p>  <p>Double-pole switch</p> <table border="1" style="font-size: 8px;"> <tr><td>POS.</td><td>1</td><td></td><td></td></tr> <tr><td></td><td>0</td><td></td><td></td></tr> <tr><td>CONT.</td><td>1</td><td>2</td><td></td></tr> <tr><td>ELEM.</td><td>1</td><td></td><td></td></tr> </table>	POS.	1				0			CONT.	1	2		ELEM.	1			<p><b>03</b></p>  <p>Three-pole switch</p> <table border="1" style="font-size: 8px;"> <tr><td>POS.</td><td>1</td><td></td><td></td><td></td></tr> <tr><td></td><td>0</td><td></td><td></td><td></td></tr> <tr><td>CONT.</td><td>1</td><td>2</td><td>3</td><td>4</td></tr> <tr><td>ELEM.</td><td>1</td><td>II</td><td></td><td></td></tr> </table>	POS.	1					0				CONT.	1	2	3	4	ELEM.	1	II			<p><b>04</b></p>  <p>Four-pole switch</p> <table border="1" style="font-size: 8px;"> <tr><td>POS.</td><td>1</td><td></td><td></td><td></td><td></td></tr> <tr><td></td><td>0</td><td></td><td></td><td></td><td></td></tr> <tr><td>CONT.</td><td>1</td><td>2</td><td>3</td><td>4</td><td></td></tr> <tr><td>ELEM.</td><td>1</td><td>II</td><td></td><td></td><td></td></tr> </table>	POS.	1						0					CONT.	1	2	3	4		ELEM.	1	II				<p><b>05</b></p>  <p>Single-pole change-over switch</p> <table border="1" style="font-size: 8px;"> <tr><td>POS.</td><td>2</td><td></td><td></td></tr> <tr><td></td><td>0</td><td></td><td></td></tr> <tr><td></td><td>1</td><td></td><td></td></tr> <tr><td>CONT.</td><td>1</td><td>2</td><td></td></tr> <tr><td>ELEM.</td><td>1</td><td></td><td></td></tr> </table>	POS.	2				0				1			CONT.	1	2		ELEM.	1																																																													
POS.	1																																																																																																																																																										
	0																																																																																																																																																										
CONT.	1	2																																																																																																																																																									
ELEM.	1																																																																																																																																																										
POS.	1																																																																																																																																																										
	0																																																																																																																																																										
CONT.	1	2																																																																																																																																																									
ELEM.	1																																																																																																																																																										
POS.	1																																																																																																																																																										
	0																																																																																																																																																										
CONT.	1	2	3	4																																																																																																																																																							
ELEM.	1	II																																																																																																																																																									
POS.	1																																																																																																																																																										
	0																																																																																																																																																										
CONT.	1	2	3	4																																																																																																																																																							
ELEM.	1	II																																																																																																																																																									
POS.	2																																																																																																																																																										
	0																																																																																																																																																										
	1																																																																																																																																																										
CONT.	1	2																																																																																																																																																									
ELEM.	1																																																																																																																																																										
<p><b>06</b></p>  <p>Double-pole change-over switch</p> <table border="1" style="font-size: 8px;"> <tr><td>POS.</td><td>2</td><td></td><td></td><td></td></tr> <tr><td></td><td>0</td><td></td><td></td><td></td></tr> <tr><td></td><td>1</td><td></td><td></td><td></td></tr> <tr><td>CONT.</td><td>1</td><td>2</td><td>3</td><td>4</td></tr> <tr><td>ELEM.</td><td>1</td><td>II</td><td></td><td></td></tr> </table>	POS.	2					0					1				CONT.	1	2	3	4	ELEM.	1	II			<p><b>07</b></p>  <p>Three-pole line change-over switch</p> <table border="1" style="font-size: 8px;"> <tr><td>POS.</td><td>2</td><td></td><td></td><td></td><td></td></tr> <tr><td></td><td>0</td><td></td><td></td><td></td><td></td></tr> <tr><td></td><td>1</td><td></td><td></td><td></td><td></td></tr> <tr><td>CONT.</td><td>1</td><td>2</td><td>3</td><td>4</td><td>5</td><td>6</td></tr> <tr><td>ELEM.</td><td>I</td><td>II</td><td>III</td><td></td><td></td><td></td></tr> </table>	POS.	2						0						1					CONT.	1	2	3	4	5	6	ELEM.	I	II	III				<p><b>08</b></p>  <p>Three-pole reversing switch</p> <table border="1" style="font-size: 8px;"> <tr><td>POS.</td><td>2</td><td></td><td></td><td></td><td></td></tr> <tr><td></td><td>0</td><td></td><td></td><td></td><td></td></tr> <tr><td></td><td>1</td><td></td><td></td><td></td><td></td></tr> <tr><td>CONT.</td><td>1</td><td>2</td><td>3</td><td>4</td><td>5</td><td>6</td></tr> <tr><td>ELEM.</td><td>I</td><td>II</td><td>III</td><td></td><td></td><td></td></tr> </table>	POS.	2						0						1					CONT.	1	2	3	4	5	6	ELEM.	I	II	III				<p><b>09</b></p>  <p>Pole changing switch</p> <table border="1" style="font-size: 8px;"> <tr><td>POS.</td><td>2</td><td></td><td></td><td></td><td></td><td></td><td></td></tr> <tr><td></td><td>0</td><td></td><td></td><td></td><td></td><td></td><td></td></tr> <tr><td></td><td>1</td><td></td><td></td><td></td><td></td><td></td><td></td></tr> <tr><td>CONT.</td><td>1</td><td>2</td><td>3</td><td>4</td><td>5</td><td>6</td><td>7</td><td>8</td></tr> <tr><td>ELEM.</td><td>I</td><td>II</td><td>III</td><td>IV</td><td></td><td></td><td></td><td></td></tr> </table>	POS.	2								0								1							CONT.	1	2	3	4	5	6	7	8	ELEM.	I	II	III	IV																									
POS.	2																																																																																																																																																										
	0																																																																																																																																																										
	1																																																																																																																																																										
CONT.	1	2	3	4																																																																																																																																																							
ELEM.	1	II																																																																																																																																																									
POS.	2																																																																																																																																																										
	0																																																																																																																																																										
	1																																																																																																																																																										
CONT.	1	2	3	4	5	6																																																																																																																																																					
ELEM.	I	II	III																																																																																																																																																								
POS.	2																																																																																																																																																										
	0																																																																																																																																																										
	1																																																																																																																																																										
CONT.	1	2	3	4	5	6																																																																																																																																																					
ELEM.	I	II	III																																																																																																																																																								
POS.	2																																																																																																																																																										
	0																																																																																																																																																										
	1																																																																																																																																																										
CONT.	1	2	3	4	5	6	7	8																																																																																																																																																			
ELEM.	I	II	III	IV																																																																																																																																																							
<p><b>10</b></p>  <p>Star-delta change-over switch</p> <table border="1" style="font-size: 8px;"> <tr><td>POS.</td><td>Δ</td><td></td><td></td><td></td><td></td><td></td><td></td></tr> <tr><td></td><td>Δ</td><td></td><td></td><td></td><td></td><td></td><td></td></tr> <tr><td></td><td>0</td><td></td><td></td><td></td><td></td><td></td><td></td></tr> <tr><td>CONT.</td><td>1</td><td>2</td><td>3</td><td>4</td><td>5</td><td>6</td><td>7</td><td>8</td></tr> <tr><td>ELEM.</td><td>I</td><td>II</td><td>III</td><td>IV</td><td></td><td></td><td></td><td></td></tr> </table>		POS.	Δ								Δ								0							CONT.	1	2	3	4	5	6	7	8	ELEM.	I	II	III	IV					<p><b>11</b></p>  <p>Pole changing and reversing switch</p> <table border="1" style="font-size: 8px;"> <tr><td>POS.</td><td>2</td><td></td><td></td><td></td><td></td><td></td><td></td><td></td><td></td><td></td><td></td></tr> <tr><td></td><td>0</td><td></td><td></td><td></td><td></td><td></td><td></td><td></td><td></td><td></td><td></td></tr> <tr><td></td><td>1</td><td></td><td></td><td></td><td></td><td></td><td></td><td></td><td></td><td></td><td></td></tr> <tr><td></td><td>0</td><td></td><td></td><td></td><td></td><td></td><td></td><td></td><td></td><td></td><td></td></tr> <tr><td></td><td>1</td><td></td><td></td><td></td><td></td><td></td><td></td><td></td><td></td><td></td><td></td></tr> <tr><td></td><td>0</td><td></td><td></td><td></td><td></td><td></td><td></td><td></td><td></td><td></td><td></td></tr> <tr><td></td><td>2</td><td></td><td></td><td></td><td></td><td></td><td></td><td></td><td></td><td></td><td></td></tr> <tr><td>CONT.</td><td>1</td><td>2</td><td>3</td><td>4</td><td>5</td><td>6</td><td>7</td><td>8</td><td>9</td><td>10</td><td>11</td><td>12</td></tr> <tr><td>ELEM.</td><td>I</td><td>II</td><td>III</td><td>IV</td><td>V</td><td>VI</td><td></td><td></td><td></td><td></td><td></td><td></td></tr> </table>		POS.	2												0												1												0												1												0												2											CONT.	1	2	3	4	5	6	7	8	9	10	11	12	ELEM.	I	II	III	IV	V	VI						
POS.	Δ																																																																																																																																																										
	Δ																																																																																																																																																										
	0																																																																																																																																																										
CONT.	1	2	3	4	5	6	7	8																																																																																																																																																			
ELEM.	I	II	III	IV																																																																																																																																																							
POS.	2																																																																																																																																																										
	0																																																																																																																																																										
	1																																																																																																																																																										
	0																																																																																																																																																										
	1																																																																																																																																																										
	0																																																																																																																																																										
	2																																																																																																																																																										
CONT.	1	2	3	4	5	6	7	8	9	10	11	12																																																																																																																																															
ELEM.	I	II	III	IV	V	VI																																																																																																																																																					
<p><b>12</b></p>  <p>Star-delta change-over and reversing switch</p> <table border="1" style="font-size: 8px;"> <tr><td>POS.</td><td>Δ</td><td></td><td></td><td></td><td></td><td></td><td></td><td></td><td></td><td></td><td></td></tr> <tr><td></td><td>Δ</td><td></td><td></td><td></td><td></td><td></td><td></td><td></td><td></td><td></td><td></td></tr> <tr><td></td><td>0</td><td></td><td></td><td></td><td></td><td></td><td></td><td></td><td></td><td></td><td></td></tr> <tr><td></td><td>Δ</td><td></td><td></td><td></td><td></td><td></td><td></td><td></td><td></td><td></td><td></td></tr> <tr><td>CONT.</td><td>1</td><td>2</td><td>3</td><td>4</td><td>5</td><td>6</td><td>7</td><td>8</td><td>9</td><td>10</td><td>11</td><td>12</td></tr> <tr><td>ELEM.</td><td>I</td><td>II</td><td>III</td><td>IV</td><td>V</td><td>VI</td><td></td><td></td><td></td><td></td><td></td><td></td></tr> </table>		POS.	Δ												Δ												0												Δ											CONT.	1	2	3	4	5	6	7	8	9	10	11	12	ELEM.	I	II	III	IV	V	VI							<p><b>13</b></p>  <p>Pole changing and star-delta change-over switch</p> <table border="1" style="font-size: 8px;"> <tr><td>POS.</td><td>2</td><td></td><td></td><td></td><td></td><td></td><td></td><td></td><td></td><td></td><td></td></tr> <tr><td></td><td>1</td><td></td><td></td><td></td><td></td><td></td><td></td><td></td><td></td><td></td><td></td></tr> <tr><td></td><td>Δ</td><td></td><td></td><td></td><td></td><td></td><td></td><td></td><td></td><td></td><td></td></tr> <tr><td></td><td>0</td><td></td><td></td><td></td><td></td><td></td><td></td><td></td><td></td><td></td><td></td></tr> <tr><td>CONT.</td><td>1</td><td>2</td><td>3</td><td>4</td><td>5</td><td>6</td><td>7</td><td>8</td><td>9</td><td>10</td><td>11</td><td>12</td></tr> <tr><td>ELEM.</td><td>I</td><td>II</td><td>III</td><td>IV</td><td>V</td><td>VI</td><td></td><td></td><td></td><td></td><td></td><td></td></tr> </table>		POS.	2												1												Δ												0											CONT.	1	2	3	4	5	6	7	8	9	10	11	12	ELEM.	I	II	III	IV	V	VI										
POS.	Δ																																																																																																																																																										
	Δ																																																																																																																																																										
	0																																																																																																																																																										
	Δ																																																																																																																																																										
CONT.	1	2	3	4	5	6	7	8	9	10	11	12																																																																																																																																															
ELEM.	I	II	III	IV	V	VI																																																																																																																																																					
POS.	2																																																																																																																																																										
	1																																																																																																																																																										
	Δ																																																																																																																																																										
	0																																																																																																																																																										
CONT.	1	2	3	4	5	6	7	8	9	10	11	12																																																																																																																																															
ELEM.	I	II	III	IV	V	VI																																																																																																																																																					

## Diagram for Standard Switches Cam-Operated



## نمودار استاندارد کلیدهای گردان

**15**

POS.	TN	X					
	0						
	SN		X				
	0						
	RN	X					
	0						

CONT. I 2 3 4  
ELEM. I II

Phase-neutral voltmetric change-over switch

**16**

POS.	TR	X	X				
	0						
	ST	X		X			
	0						
	RS	X			X		
	0						

CONT. I 2 3 4  
ELEM. I II

Phase-phase voltmetric change-over switch

**17**

POS.	tr	X	X				
	0						
	st	X		X			
	0						
	tr	X			X		
	0						

CONT. I 2 3 4 5 6 7 8  
ELEM. I II III IV

Phase-phase voltmetric change-over switch for two three-phase voltages

**18**

POS.	TN	X	X				
	0						
	SN	X		X			
	0						
	RN	X			X		
	0						
	TR	X				X	
	0						
	ST	X					X
	0						
	RS	X					
	0						

CONT. I 2 3 4 5 6  
ELEM. I II III

Phase-phase and phase-neutral voltmetric change-over switch

**19**

POS.	RN	X	X				
	0						
	TR	X		X			
	0						
	ST	X			X		
	0						
	RS	X				X	
	0						
	TN	X					X
	0						

CONT. I 2 3 4 5 6  
ELEM. I II III

Phase-phase and one phase-neutral voltmetric change-over switch

**20**

POS.	R	X	
	0		
	S	X	
	0		

CONT. I 2  
ELEM. I

Single-pole amperometric change-over switch for one divider

**21**

POS.	S	X	X	
	0			
	R	X		X
	0			
	T	X		
	0			

CONT. I 2 3 4  
ELEM. I II

Single-pole amperometric change-over switch for two dividers

**22**

POS.	T	X	X	X			
	0						
	S	X		X			
	0						
	R	X			X		
	0						
	D	X				X	
	0						

CONT. I 2 3 4 5 6  
ELEM. I II III

Single-pole amperometric change-over switch for three dividers

**23**

POS.	N	X	X	X	X				
	0								
	T	X		X					
	0								
	S	X			X				
	0								
	R	X				X			
	0								
	D	X					X		
	0								

CONT. I 2 3 4 5 6 7 8  
ELEM. I II III IV

Single-pole amperometric change-over switch for four dividers

**24**

POS.	2	X	X	
	0			
	1	X		X
	0			

CONT. I 2 3 4 5 6  
ELEM. I II III

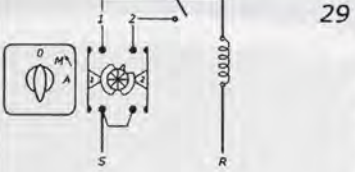
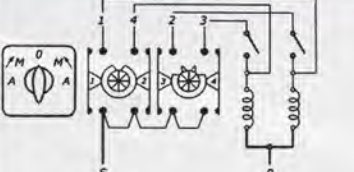
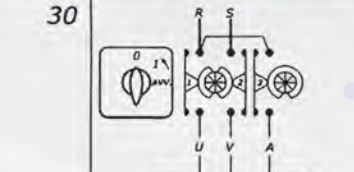
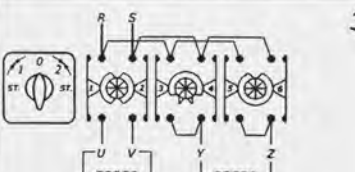
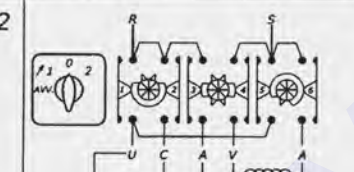
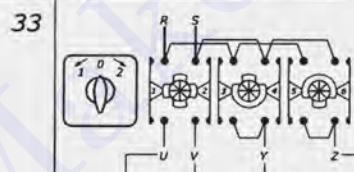
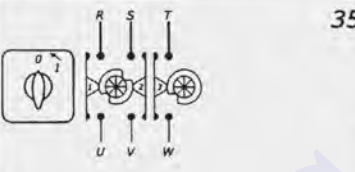
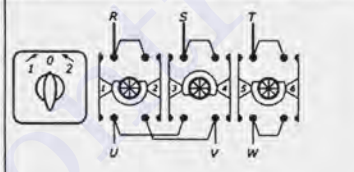
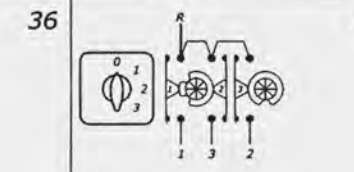
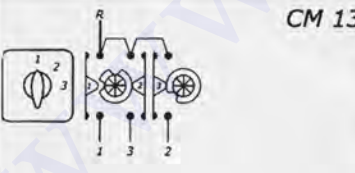
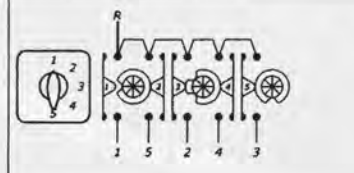
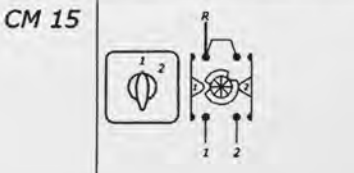
Two-pole amperometric change-over switch for two dividers

## Diagram for Standard Switches Cam-Operated





## نمودار استاندارد کلیدهای گردان

 <p style="text-align: center;"><b>29</b></p> <table border="1" style="margin-left: auto; margin-right: auto;"> <tr><td>POS.</td><td>A</td><td>M</td><td></td><td></td></tr> <tr><td></td><td></td><td></td><td></td><td></td></tr> <tr><td></td><td></td><td></td><td></td><td></td></tr> <tr><td></td><td></td><td></td><td></td><td></td></tr> <tr><td>CONT.</td><td>1</td><td>2</td><td></td><td></td></tr> <tr><td>ELEM.</td><td>I</td><td></td><td></td><td></td></tr> </table> <p style="text-align: center;"><i>Commutator for remote control switch</i></p>	POS.	A	M																		CONT.	1	2			ELEM.	I				 <p style="text-align: center;"><b>30</b></p> <table border="1" style="margin-left: auto; margin-right: auto;"> <tr><td>POS.</td><td>A</td><td>M</td><td></td><td></td><td></td></tr> <tr><td></td><td></td><td></td><td></td><td></td><td></td></tr> <tr><td></td><td></td><td></td><td></td><td></td><td></td></tr> <tr><td></td><td></td><td></td><td></td><td></td><td></td></tr> <tr><td></td><td></td><td></td><td></td><td></td><td></td></tr> <tr><td>CONT.</td><td>1</td><td>2</td><td>3</td><td>4</td><td></td></tr> <tr><td>ELEM.</td><td>I</td><td></td><td>II</td><td></td><td></td></tr> </table> <p style="text-align: center;"><i>Commutator for remote control reverser operation</i></p>	POS.	A	M																												CONT.	1	2	3	4		ELEM.	I		II			 <p style="text-align: center;"><b>31</b></p> <table border="1" style="margin-left: auto; margin-right: auto;"> <tr><td>POS.</td><td>AVV</td><td></td><td></td><td></td><td></td></tr> <tr><td></td><td></td><td></td><td></td><td></td><td></td></tr> <tr><td></td><td></td><td></td><td></td><td></td><td></td></tr> <tr><td></td><td></td><td></td><td></td><td></td><td></td></tr> <tr><td>CONT.</td><td>1</td><td>2</td><td>3</td><td>4</td><td></td></tr> <tr><td>ELEM.</td><td>I</td><td></td><td>II</td><td></td><td></td></tr> </table> <p style="text-align: center;"><i>Switch for single-phase motor with auxiliary phase</i></p>	POS.	AVV																							CONT.	1	2	3	4		ELEM.	I		II																																				
POS.	A	M																																																																																																																																														
CONT.	1	2																																																																																																																																														
ELEM.	I																																																																																																																																															
POS.	A	M																																																																																																																																														
CONT.	1	2	3	4																																																																																																																																												
ELEM.	I		II																																																																																																																																													
POS.	AVV																																																																																																																																															
CONT.	1	2	3	4																																																																																																																																												
ELEM.	I		II																																																																																																																																													
 <p style="text-align: center;"><b>32</b></p> <table border="1" style="margin-left: auto; margin-right: auto;"> <tr><td>POS.</td><td>ST</td><td></td><td></td><td></td><td></td></tr> <tr><td></td><td></td><td></td><td></td><td></td><td></td></tr> <tr><td></td><td></td><td></td><td></td><td></td><td></td></tr> <tr><td></td><td></td><td></td><td></td><td></td><td></td></tr> <tr><td></td><td></td><td></td><td></td><td></td><td></td></tr> <tr><td>CONT.</td><td>1</td><td>2</td><td>3</td><td>4</td><td>5</td><td>6</td></tr> <tr><td>ELEM.</td><td>I</td><td></td><td>II</td><td></td><td>III</td><td></td></tr> </table> <p style="text-align: center;"><i>Reverser for single-phase motor with auxiliary phase</i></p>	POS.	ST																													CONT.	1	2	3	4	5	6	ELEM.	I		II		III		 <p style="text-align: center;"><b>33</b></p> <table border="1" style="margin-left: auto; margin-right: auto;"> <tr><td>POS.</td><td>2</td><td></td><td></td><td></td><td></td><td></td></tr> <tr><td></td><td></td><td></td><td></td><td></td><td></td><td></td></tr> <tr><td></td><td></td><td></td><td></td><td></td><td></td><td></td></tr> <tr><td></td><td></td><td></td><td></td><td></td><td></td><td></td></tr> <tr><td></td><td></td><td></td><td></td><td></td><td></td><td></td></tr> <tr><td>CONT.</td><td>1</td><td>2</td><td>3</td><td>4</td><td>5</td><td>6</td></tr> <tr><td>ELEM.</td><td>I</td><td></td><td>II</td><td></td><td>III</td><td></td></tr> </table> <p style="text-align: center;"><i>Pole changing switch for single-phase motor with auxiliary phase</i></p>	POS.	2																																		CONT.	1	2	3	4	5	6	ELEM.	I		II		III		 <p style="text-align: center;"><b>34</b></p> <table border="1" style="margin-left: auto; margin-right: auto;"> <tr><td>POS.</td><td>2</td><td></td><td></td><td></td><td></td><td></td></tr> <tr><td></td><td></td><td></td><td></td><td></td><td></td><td></td></tr> <tr><td></td><td></td><td></td><td></td><td></td><td></td><td></td></tr> <tr><td></td><td></td><td></td><td></td><td></td><td></td><td></td></tr> <tr><td></td><td></td><td></td><td></td><td></td><td></td><td></td></tr> <tr><td>CONT.</td><td>1</td><td>2</td><td>3</td><td>4</td><td>5</td><td>6</td></tr> <tr><td>ELEM.</td><td>I</td><td></td><td>II</td><td></td><td>III</td><td></td></tr> </table> <p style="text-align: center;"><i>Reverser for single-phase motor with centrifugal cut-out switch</i></p>	POS.	2																																		CONT.	1	2	3	4	5	6	ELEM.	I		II		III	
POS.	ST																																																																																																																																															
CONT.	1	2	3	4	5	6																																																																																																																																										
ELEM.	I		II		III																																																																																																																																											
POS.	2																																																																																																																																															
CONT.	1	2	3	4	5	6																																																																																																																																										
ELEM.	I		II		III																																																																																																																																											
POS.	2																																																																																																																																															
CONT.	1	2	3	4	5	6																																																																																																																																										
ELEM.	I		II		III																																																																																																																																											
 <p style="text-align: center;"><b>35</b></p> <table border="1" style="margin-left: auto; margin-right: auto;"> <tr><td>POS.</td><td>1</td><td></td><td></td><td></td><td></td></tr> <tr><td></td><td></td><td></td><td></td><td></td><td></td></tr> <tr><td></td><td></td><td></td><td></td><td></td><td></td></tr> <tr><td></td><td></td><td></td><td></td><td></td><td></td></tr> <tr><td>CONT.</td><td>1</td><td>2</td><td>3</td><td>4</td><td>5</td><td>6</td></tr> <tr><td>ELEM.</td><td>I</td><td></td><td>II</td><td></td><td></td><td></td></tr> </table> <p style="text-align: center;"><i>Three-pole switch with break self-return</i></p>	POS.	1																							CONT.	1	2	3	4	5	6	ELEM.	I		II				 <p style="text-align: center;"><b>36</b></p> <table border="1" style="margin-left: auto; margin-right: auto;"> <tr><td>POS.</td><td>2</td><td></td><td></td><td></td><td></td><td></td></tr> <tr><td></td><td></td><td></td><td></td><td></td><td></td><td></td></tr> <tr><td></td><td></td><td></td><td></td><td></td><td></td><td></td></tr> <tr><td></td><td></td><td></td><td></td><td></td><td></td><td></td></tr> <tr><td></td><td></td><td></td><td></td><td></td><td></td><td></td></tr> <tr><td>CONT.</td><td>1</td><td>2</td><td>3</td><td>4</td><td>5</td><td>6</td></tr> <tr><td>ELEM.</td><td>I</td><td></td><td>II</td><td></td><td>III</td><td></td></tr> </table> <p style="text-align: center;"><i>Three-Pole reverser with break self-return</i></p>	POS.	2																																		CONT.	1	2	3	4	5	6	ELEM.	I		II		III		 <p style="text-align: center;"><b>CM13</b></p> <table border="1" style="margin-left: auto; margin-right: auto;"> <tr><td>POS.</td><td>3</td><td></td><td></td><td></td></tr> <tr><td></td><td></td><td></td><td></td><td></td></tr> <tr><td></td><td></td><td></td><td></td><td></td></tr> <tr><td></td><td></td><td></td><td></td><td></td></tr> <tr><td>CONT.</td><td>1</td><td>2</td><td>3</td><td>4</td></tr> <tr><td>ELEM.</td><td>I</td><td></td><td>II</td><td></td></tr> </table> <p style="text-align: center;"><i>One-pole change-over switch, three positions, plus "0"</i></p>	POS.	3																			CONT.	1	2	3	4	ELEM.	I		II																										
POS.	1																																																																																																																																															
CONT.	1	2	3	4	5	6																																																																																																																																										
ELEM.	I		II																																																																																																																																													
POS.	2																																																																																																																																															
CONT.	1	2	3	4	5	6																																																																																																																																										
ELEM.	I		II		III																																																																																																																																											
POS.	3																																																																																																																																															
CONT.	1	2	3	4																																																																																																																																												
ELEM.	I		II																																																																																																																																													
 <p style="text-align: center;"><b>CM 13</b></p> <table border="1" style="margin-left: auto; margin-right: auto;"> <tr><td>POS.</td><td>3</td><td></td><td></td><td></td></tr> <tr><td></td><td></td><td></td><td></td><td></td></tr> <tr><td></td><td></td><td></td><td></td><td></td></tr> <tr><td></td><td></td><td></td><td></td><td></td></tr> <tr><td>CONT.</td><td>1</td><td>2</td><td>3</td><td>4</td></tr> <tr><td>ELEM.</td><td>I</td><td></td><td>II</td><td></td></tr> </table> <p style="text-align: center;"><i>One-pole change-over switch, three positions, without off</i></p>	POS.	3																			CONT.	1	2	3	4	ELEM.	I		II		 <p style="text-align: center;"><b>CM 15</b></p> <table border="1" style="margin-left: auto; margin-right: auto;"> <tr><td>POS.</td><td>5</td><td></td><td></td><td></td><td></td></tr> <tr><td></td><td></td><td></td><td></td><td></td><td></td></tr> <tr><td></td><td></td><td></td><td></td><td></td><td></td></tr> <tr><td></td><td></td><td></td><td></td><td></td><td></td></tr> <tr><td></td><td></td><td></td><td></td><td></td><td></td></tr> <tr><td>CONT.</td><td>1</td><td>2</td><td>3</td><td>4</td><td>5</td><td>6</td></tr> <tr><td>ELEM.</td><td>I</td><td></td><td>II</td><td></td><td>III</td><td></td></tr> </table> <p style="text-align: center;"><i>One-pole change-over switch, five positions, without off</i></p>	POS.	5																													CONT.	1	2	3	4	5	6	ELEM.	I		II		III		 <p style="text-align: center;"><b>D1</b></p> <table border="1" style="margin-left: auto; margin-right: auto;"> <tr><td>POS.</td><td>2</td><td></td></tr> <tr><td></td><td></td><td></td></tr> <tr><td></td><td></td><td></td></tr> <tr><td>CONT.</td><td>1</td><td>2</td></tr> <tr><td>ELEM.</td><td>I</td><td></td></tr> </table> <p style="text-align: center;"><i>One-pole double throw switch, without off</i></p>	POS.	2								CONT.	1	2	ELEM.	I																																																						
POS.	3																																																																																																																																															
CONT.	1	2	3	4																																																																																																																																												
ELEM.	I		II																																																																																																																																													
POS.	5																																																																																																																																															
CONT.	1	2	3	4	5	6																																																																																																																																										
ELEM.	I		II		III																																																																																																																																											
POS.	2																																																																																																																																															
CONT.	1	2																																																																																																																																														
ELEM.	I																																																																																																																																															

## Diagram for Standard Swithes Cam-Operated

## تولید قطعات باکلیت Bakelite Components



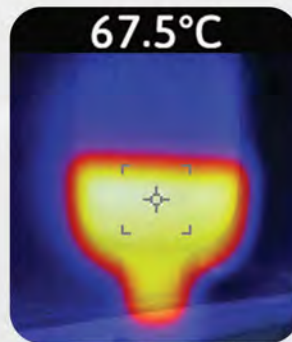
- تولید قطعات باکلیت خودرو به روش تزریقی
- قطعه باکلیت کنتور برق
- قطعه باکلیت بخاری پراید
- قطعه باکلیت سر باتری پژو و سمند



## لامپ ۲۵ وات آلومینیوم پلاستیک 25W Aluminum - Plastic Lamp



25W	توان مصرفی
220 ~ 240 V AC 50Hz	ولتاژ ورودی
180 mA	جریان ورودی
0.9	ضریب توان
2790 Lm	شار نوری
110 Lm/w	بهره‌وری
25000 Hrs	طول عمر

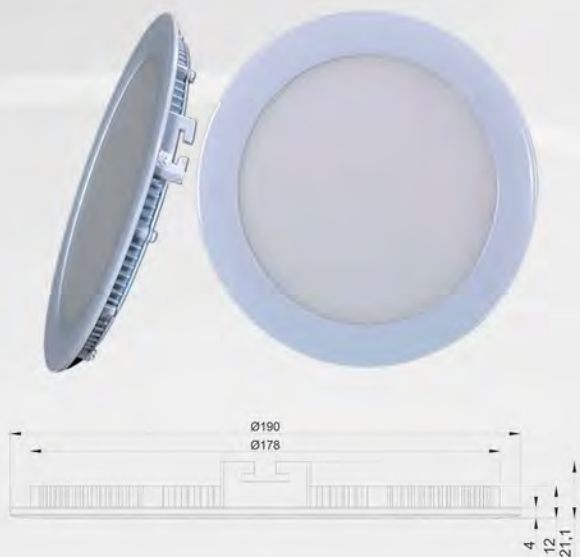


عکس حرارتی لامپ  
Thermal Signature





پنل ۲۵ وات با بدنه آلومینیومی  
25W Lamp with Aluminum Body

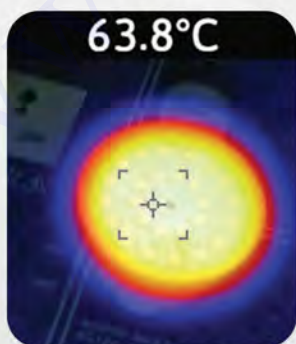


25W	توان مصرفی
220 ~ 240 V AC 50Hz	ولتاژ ورودی
120 mA	جریان ورودی
0.9	ضریب توان
1950 Lm	شار نوری
80 Lm/w	بهره‌وری
185 mm	قطر
25000 Hrs	طول عمر

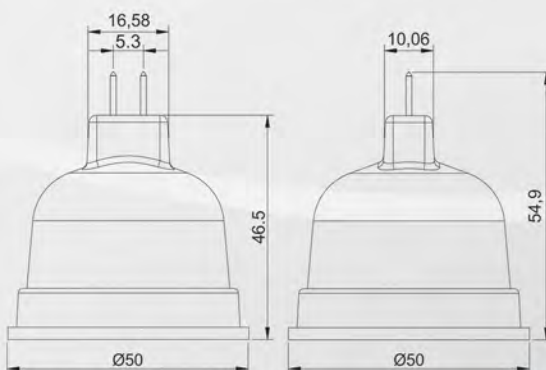
لامپ ۵ وات سوکتی  
5W MR16



5W	توان مصرفی
220 ~ 240 V AC 50Hz	ولتاژ ورودی
50 mA	جریان ورودی
0.9	ضریب توان
360 Lm	شار نوری
80 Lm/w	بهره‌وری
25000 Hrs	طول عمر



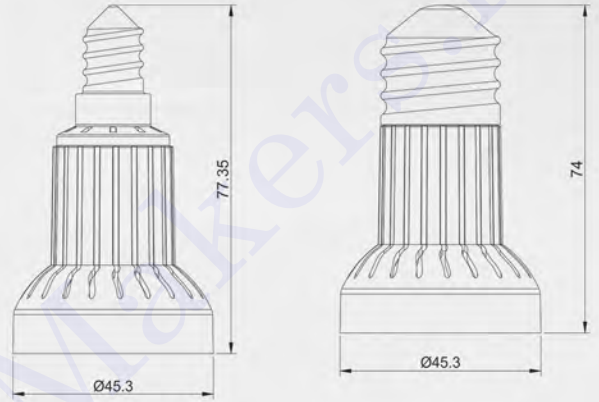
عکس حرارتی لامپ  
Thermal Signature





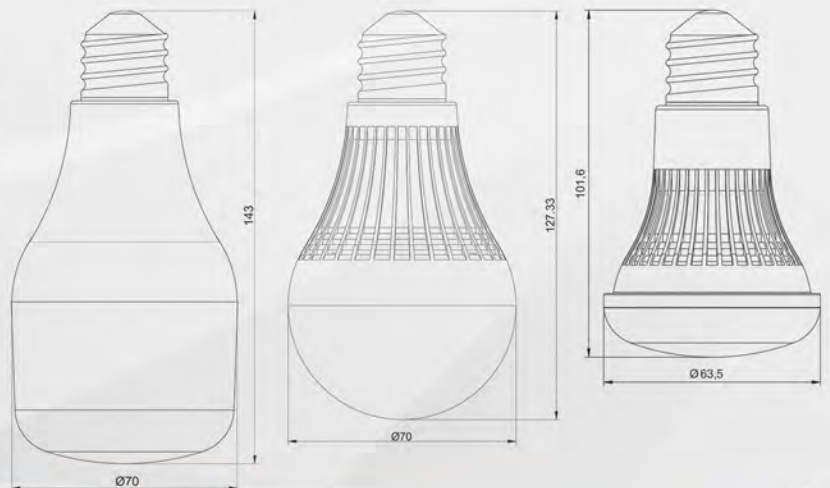
لامپ ۵ وات با هیت سینک آلومینیومی  
5W Lamp with Heat sink

5W	توان مصرفی
220 ~ 240 V AC 50Hz	ولتاژ ورودی
40 mA	جریان ورودی
0.9	ضریب توان
380 Lm	شار نوری
85 Lm/w	بهره‌وری
25000 Hrs	طول عمر



لامپ ۷ وات با هیت سینک آلومینیومی  
7W Lamp with Heat sink

7W	توان مصرفی
220 ~ 240 V AC 50Hz	ولتاژ ورودی
80 mA	جریان ورودی
0.9	ضریب توان
740 Lm	شار نوری
105 Lm/w	بهره‌وری
25000 Hrs	طول عمر

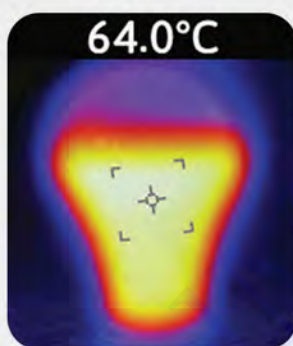






لامپ ۱۲ وات آلومینیوم پلاستیک  
12W Aluminum - Plastic Lamp

12W	توان مصرفی
220 ~ 240 V AC 50Hz	ولتاژ ورودی
130 mA	جریان ورودی
0.9	ضریب توان
1376 Lm	شار نوری
112 Lm/w	بهره‌وری
25000 Hrs	طول عمر

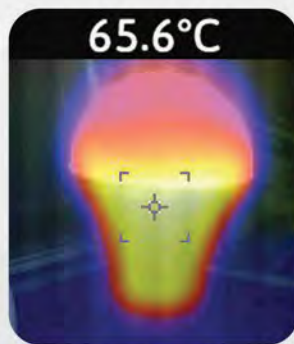


عکس حرارتی لامپ  
Thermal Signature

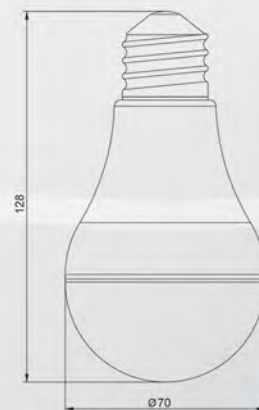


لامپ ۱۵ وات آلومینیوم پلاستیک  
15W Aluminum - Plastic Lamp

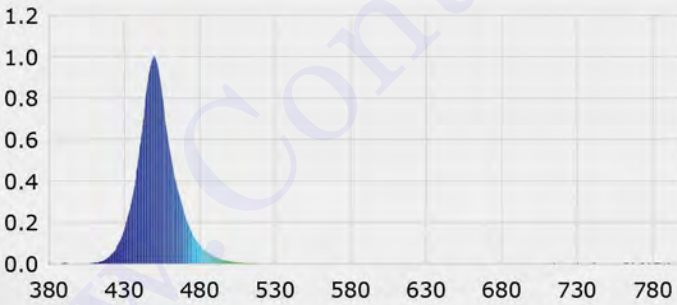
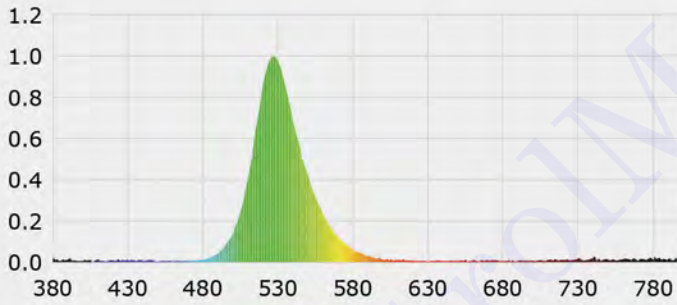
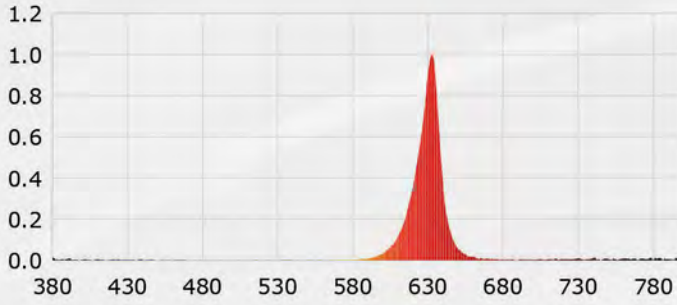
15W	توان مصرفی
220 ~ 240 V AC 50Hz	ولتاژ ورودی
140 mA	جریان ورودی
0.9	ضریب توان
1450 Lm	شار نوری
96 Lm/w	بهره‌وری
25000 Hrs	طول عمر



عکس حرارتی لامپ  
Thermal Signature



لامپ ۳/۵ وات قرمز - سبز - آبی - بنفش  
3.5W MR16 RGBP Lamp



3.5W	توان مصرفی
220 ~ 240 V AC 50Hz	ولتاژ ورودی
40 mA	جریان ورودی
0.9	ضریب توان
360 Lm	شار نوری
90 Lm/w	بهره‌وری
25000 Hrs	طول عمر



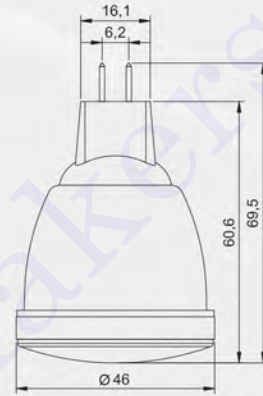


لامپ سوکتی ۵ وات بدنه آلومینیومی  
COB Lamp With Aluminum Body

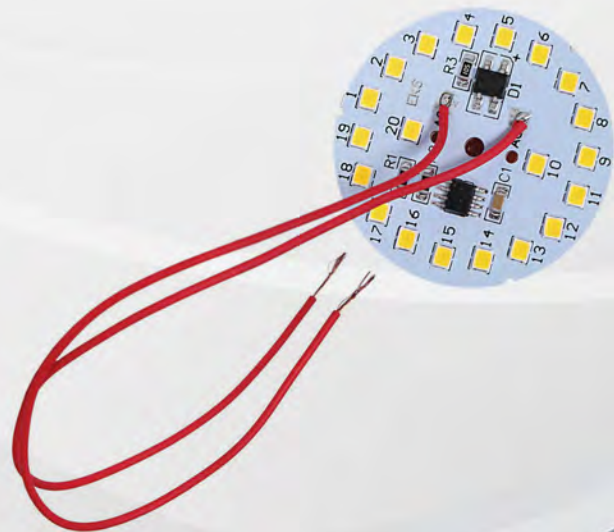
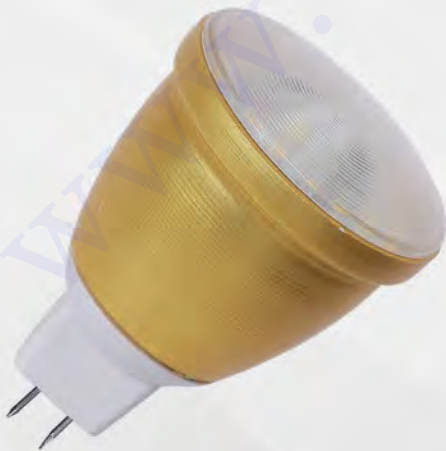
5W (COB)	توان مصرفی
220 ~ 240 V AC 50Hz	ولتاژ ورودی
40 mA	جریان ورودی
0.9	ضریب توان
300 Lm	شار نوری
90 Lm/w	بهره‌وری
25000 Hrs	طول عمر



عکس حرارتی لامپ  
Thermal Signature



لامپ ۶ وات با تغذیه مستقیم ۲۲۰ ولت  
Driver On-board (DOB) Lamp





دیمر اتوماتیک لامپ (ویژه صنعت دام و طیور)  
Automatic Industrial LED Lamp Dimmer

- قابلیت کار با لامپ‌های LED دیمردار
- قادر به شبیه سازی طلوع وغروب خورشید (در زمان روشن شدن به مدت ۱۰ دقیقه (قابل تنظیم)، نور از صفر تا صد افزایش می‌یابد و در زمان خاموش شدن به مدت ۱۰ دقیقه، نور از صد تا صفر کاهش می‌یابد)
- سه فاز ۱۵ آمپر (هر فاز قادر به کنترل ۱۵۰ لامپ ۱۰ وات می‌باشد)
- قابل تغییر بر اساس سفارش مشتری
- دارای ترمینال‌های بیرونی جهت نصب و راه‌اندازی آسان در محل
- قابلیت تنظیم نور در هر مقطع به شکل دستی

لامپ‌های خودرویی ۱۲ و ۲۴ ولت  
12V & 24V Car Lighting



- تولید انواع لامپ‌های ۱۲ و ۲۴ ولت در توان‌های 24W - 18W - 9W
- تولید در انواع سرپیچی، گیره‌ای و فنذکی
- دارای دو سال گارانتی





رله‌های حالت جامد SSR  
Solid State Relay 15A - 25A - 40A

### ■ مشخصات فنی

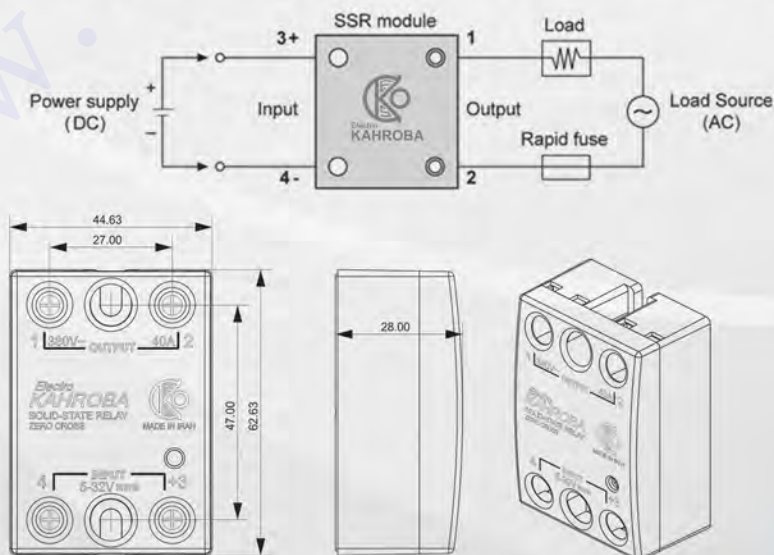
380VAC	ولتاژ خروجی
40A	ماکزیمم جریان خروجی برای بارهای اهمی
25A	ماکزیمم جریان خروجی برای بارهای سلفی
5-32 VDC	ولتاژ تحریک ورودی
20mA	ماکزیمم جریان ورودی
40W	توان تلف شده در ۴۰ آمپر
دارد	مدار گذر از صفر
3750V	ماکزیمم ولتاژ ایزوله اپتوکوپلر
-30°C to 80°C	دمای کارکرد
-30°C to 100°C	ماکزیمم دمای نگهداری
IP 20 استاندارد	کاور حفاظت در برابر برق گرفتگی

### ■ مدار گذر از صفر (Zero Cross)

این محصول مجهز به مدار تشخیص گذر از صفر می‌باشد، این خصوصیت باعث می‌شود رله تنها زمانی که ولتاژ صفر یا در حد صفر است وصل شود به این ترتیب باعث حفاظت بار و رله و افزایش طول عمر آنها می‌گردد.

### ■ روش صحیح بستن SSR

- ولتاژ ورودی می‌بایست DC و بین ۵ تا ۳۲ ولت باشد.
- برای حفاظت در مقابل اضافه بار و اتصال کوتاه یک فیوز تندکار می‌بایست به شکل سری در مسیر خروجی قرار بگیرد.



# الکترو کهربا

تولید کننده انواع لامپهای SMD LED ، رله SSR و کلید گردان

