

## تنظیم کننده های ولتاژ

## Voltage Regulators

زمان اجرا: ۱۲ ساعت آموزشی

هدف کلی: تحلیل مدارهای رگولاتور ساده، با فیدبک و مجتمع

هدف های رفتاری: پس از پایان این فصل از فراگیرنده انتظار می رود که:

- |   |  |
|---|--|
| ۱- رگولاتور ولتاژ را تعریف کند.                             | ۸- مدار رگولاتور قابل تنظیم با مدار مجتمع را تحلیل کند.                            |
| ۲- مدار رگولاتور ولتاژ زبری را تحلیل کند.                   | ۹- چگونگی افزایش جریان بار در تنظیم کننده های ثابت را تحلیل کند.                   |
| ۳- مدار رگولاتور ولتاژ با تقویت کننده جریان را تحلیل کند.   | ۱۰- مبدل dc به dc را تحلیل کند.  |
| ۴- بلوک دیاگرام و مدار رگولاتور با فیدبک را تحلیل کند.      | ۱۱- مدار تنظیم کننده با استفاده از کلیدزنی (Switching) را تحلیل کند.               |
| ۵- مدارهای محافظ رگولاتور را تحلیل کند.                     | ۱۲- مشخصات نمونه ای از آی سی رگولاتور کلیدزنی را با استفاده از data sheet شرح دهد. |
| ۶- بلوک دیاگرام تثبیت کننده ولتاژ مجتمع سه سر را تحلیل کند. | ۱۳- به سؤال های الگوی پرسش پاسخ دهد.   |
| ۷- مسائل مربوط به رگولاتور سه سر را حل کند.                 |  |

## پیش گفتار

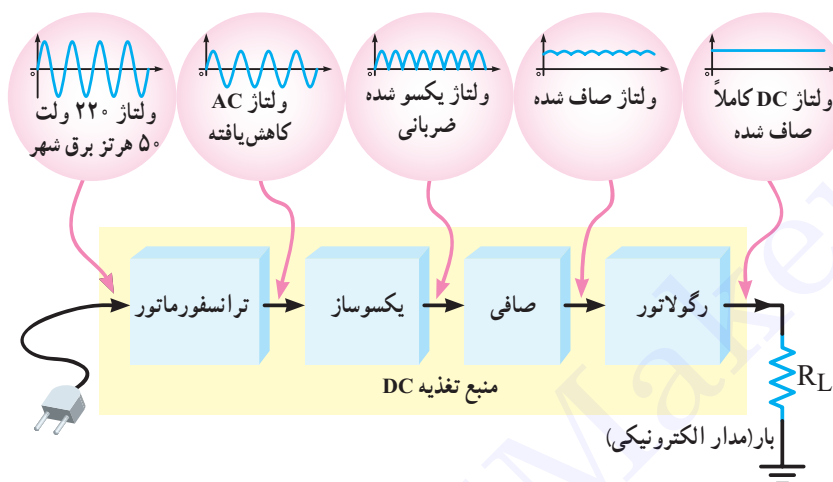
صنعتی اثر می گذارد و سبب خطا در عملکرد آن می شود. برای جلوگیری از این گونه خطاها باید ولتاژ خروجی منابع تغذیه را ثابت نگهداریم. برای تثبیت ولتاژ خروجی منابع تغذیه از رگولاتورهای ولتاژ استفاده می کنیم. در این فصل ابتدا به تشریح مختصر رگولاتورهای ولتاژ زبری می پردازیم، سپس رگولاتورهای بدون فیدبک و با فیدبک را مورد بررسی قرار می دهیم. در ادامه رگولاتورهای سه پایه با ولتاژ خروجی مثبت، منفی، ثابت و متغیر را تحلیل می کنیم. در پایان بحث کوتاهی در مورد رگولاتورهای مدرن مانند رگولاتورهای سوئیچینگ خواهیم داشت و آن ها را با رگولاتورهای معمولی مقایسه خواهیم کرد.

دراکثر مدارها و دستگاه های الکترونیکی، برای تأمین انرژی و توان مصرفی سیستم، نیاز به منابع تغذیه داریم. منابع تغذیه، ولتاژ DC مورد نیاز خود را از طریق برق شهر تهیه می کنند. حال اگر به هر دلیلی جریان بار یا ولتاژ برق شهر تغییر کند، آیا ولتاژ خروجی منبع تغذیه ثابت می ماند؟ جواب منفی است. این مطلب را به خاطر بسپارید که اگر جریان بار، ولتاژ ورودی منبع تغذیه یا درجه حرارت محیط تغییر کند، ولتاژ خروجی نیز تغییر خواهد کرد. این تغییر ولتاژ روی دستگاه های مرتبط با آن، نظیر وسایل آزمایشگاهی، مدارهای کامپیوتر و سیستم های

ترتیب تمامی تغییرات ولتاژ و ولتاژ منبع تغذیه که به دوسر خازن صافی می‌رسد را حذف کند و ولتاژ تثبیت شده‌ای به بار می‌رسد. در شکل ۸-۱ بلوک دیاگرام یک منبع تغذیه با رگولاتور نشان داده شده است.

## ۸-۱- رگولاتور ولتاژ

رگولاتور ولتاژ مدار است که می‌تواند با تغییر ولتاژ ورودی یا تغییر جریان بار، ولتاژ دوسر بار را ثابت نگه دارد. در منابع تغذیه، مدار رگولاتور بین صافی و بار قرار می‌گیرد به این



شکل ۸-۱- بلوک دیاگرام منبع تغذیه با رگولاتور و بار و شکل موج قسمت‌های مختلف آن

(پ) صافی: صافی عمل صاف کردن و یک‌نواخت کردن ولتاژ یکسو شده را به عهده دارد. ساده‌ترین صافی شامل یک خازن الکترولیت با ظرفیت نسبتاً زیاد است. استفاده از فیلترهای پایین‌گذر در صافی‌ها نیز متداول است.

(ت) رگولاتور ولتاژ: رگولاتور ولتاژ از تغییرات ولتاژ دوسر بار جلوگیری می‌کند و آن را ثابت نگه می‌دارد.

(ث) بار: هر نوع مصرف‌کننده‌ای که به خروجی رگولاتور متصل می‌شود بار نام دارد. بار ممکن است یک کامپیوتر، قسمتی از مدار یک تلویزیون یا یک دستگاه الکترونیکی باشد. ولتاژ صاف شده و تثبیت شده خروجی رگولاتور به بار داده می‌شود تا آن را فعال کند. در عمل، همه طراحی‌های منبع تغذیه براساس مشخصات بار انجام می‌گیرد.

ترانسفورماتور، یکسوساز، صافی و رگولاتور چهار بلوک اصلی منبع تغذیه DC هستند که در شکل ۸-۱ با ترام مشخص شده‌اند.

با توجه به سیگنال‌های ورودی و خروجی نشان داده شده در شکل ۸-۱ کار هر بلوک به شرح زیر است:

(الف) ترانسفورماتور: ترانسفورماتور در ورودی مدار قرار می‌گیرد و برای کاهش یا افزایش ولتاژ برق شهر (۲۲۰ ولت و ۵۰ هرتز) به اندازه مورد نیاز به کار می‌رود. معمولاً در دستگاه‌های الکترونیکی که امروزه کاربرد بسیاری دارند، از ترانسفورماتورهای کاهنده استفاده می‌شود. توجه داشته باشید که ترانسفورماتور دامنه ولتاژ سیگنال را تغییر می‌دهد و روی فرکانس آن اثری ندارد. به عبارت دیگر در ترانسفورماتورها، فرکانس سیگنال‌های اولیه و ثانویه ثابت است.

(ب) یکسوساز: عمل یک‌طرفه کردن جریان متناوب ثانویه ترانسفورماتور را انجام می‌دهد. این عمل بر عهده دیود یا دیودهای یکسوساز است. تعداد این دیودها متناسب با نوع مدار بین یک تا چهار عدد است. معمولاً یکسوسازها به سه صورت نیم موج، تمام موج یا پل بسته می‌شوند.

$$S_V = \frac{\Delta V_O}{\Delta V_{in}} \times 100\%$$

**مثال ۸-۱:** در صورتی که ولتاژ ورودی رگولاتوری ۲ ولت تغییر کند، ولتاژ خروجی رگولاتور ۴٪ ولت تغییر خواهد کرد. مقدار  $S_V$  را محاسبه کنید. جریان بار و دما ثابت فرض شده اند.

پاسخ:

$$S_V = \frac{\Delta V_O}{\Delta V_{in}} \times 100\%$$

$$S_V = \frac{0.4}{2} \times 100\%$$

$$S_V = 20\%$$

به  $S_V$  ما می‌گویید که ۲۰ درصد تغییرات ولتاژ ورودی رگولاتور به خروجی رگولاتور منتقل شده است. گاهی ضریب تثبیت ولتاژ را برای تغییرات یک ولت ورودی منبع تغذیه نیز محاسبه می‌کنند.

**مثال ۸-۲:** اگر ولتاژ ورودی رگولاتوری از ۱۴ ولت به ۱۵ ولت برسد ولتاژ خروجی رگولاتور از ۱۰ ولت به ۱۰/۰۰۵ ولت تغییر می‌کند. ضریب تثبیت ولتاژ را محاسبه کنید. (جریان بار و دما ثابت فرض شده اند).

پاسخ: ابتدا تغییرات ولتاژ خروجی رگولاتور را به دست می‌آوریم:

$$\Delta V_O = 10.005 - 10 = 0.005V$$

تغییرات ولتاژ ورودی رگولاتور برابر است با:

$$\Delta V_{in} = 15 - 14 = 1V$$

مقدار  $S_V$  را محاسبه می‌کنیم.

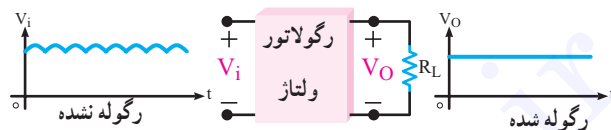
$$S_V = \frac{\Delta V_O}{\Delta V_{in}} \times 100\%$$

$$S_V = \frac{0.005}{1} \times 100 = 0.5\%$$

عدد ۰/۵ درصد به این مفهوم است که اگر ولتاژ ورودی رگولاتور ۱ ولت تغییر کند (کاهش یا افزایش یابد)، ۰/۵ درصد تغییرات ولتاژ ورودی یک ولت به خروجی منتقل می‌شود. در شکل‌های ۸-۳ و ۸-۴ بلوک دیاگرام رگولاتورهای را مشاهده

## ۸-۲- ضرایب تثبیت رگولاتور ولتاژ:

در شکل ۸-۲ مدار بلوکی رگولاتور ولتاژ نشان داده شده است. در ورودی این رگولاتور، ولتاژ رگوله نشده  $V_i$  و در خروجی آن ولتاژ رگوله شده  $V_O$  وجود دارد.



شکل ۸-۲- بلوک دیاگرام رگولاتور ولتاژ و شکل موج‌های ورودی و خروجی آن

درجه تثبیت ولتاژ خروجی  $V_O$  یا میزان تغییرات آن به سه عامل اساسی زیر بستگی دارد.

الف - میزان تغییرات مقاومت بار یا جریان بار.

ب - تغییرات ولتاژ  $V_i$  (به دلیل تغییرات احتمالی ولتاژ ورودی به منبع تغذیه).

پ - تغییرات درجه حرارت.

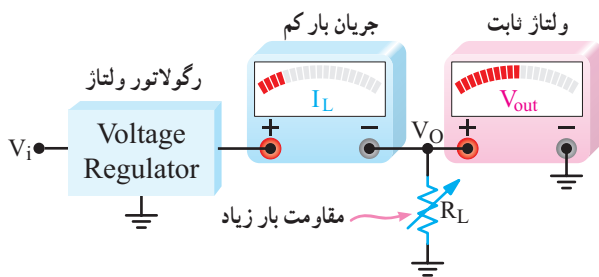
با توجه به سه عامل ذکر شده، در بالا، برای رگولاتورها، سه نوع ضریب تثبیت تعریف می‌شود. هنگام تحلیل هر یک از ضرایب تثبیت، دو ضریب دیگر را ثابت فرض می‌کنند.

### ۸-۲-۱- ضریب تثبیت خط یا ضریب تثبیت ولتاژ:

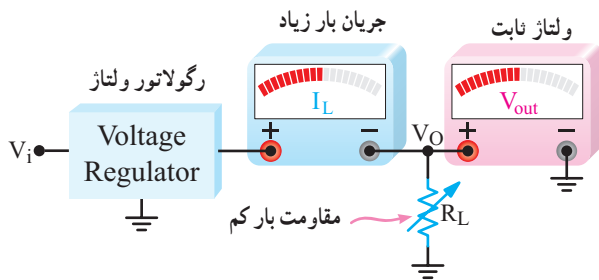
**(Line Regulation)** چنانچه ولتاژ ac ورودی منبع تغذیه به هر دلیلی تغییر کند، مدار الکتریکی رگولاتور باید بتواند ولتاژ خروجی نسبتاً ثابت و قابل قبولی را به بار بدهد. معمولاً در ولتاژ خروجی رگولاتور مقداری تغییر به وجود می‌آید که این تغییرات باید اندازه‌گیری و میزان آن تعیین شود. این اندازه‌گیری از طریق ضریب تثبیت انجام می‌شود. برای مثال ضریب تثبیت ولتاژ ( $S_V$ ) به صورت زیر تعریف می‌شود.

نسبت تغییرات ولتاژ خروجی به تغییرات ولتاژ ورودی در صورت ثابت بودن جریان بار و دما را ضریب تثبیت ولتاژ می‌نامند و آن را با  $S_V$  نمایش می‌دهند.

ضریب تثبیت ولتاژ ( $S_V$ ) معمولاً برحسب درصد بیان می‌شود و مقدار آن از رابطه زیر محاسبه می‌شود:



شکل ۵-۸ - جریان بار و ولتاژ خروجی رگولاتور



شکل ۶-۸ - مقاومت بار کاهش یافته و جریان بار زیاد شده است.

ضریب تثبیت جریان عبارت است از نسبت درصد تغییرات ولتاژ خروجی رگولاتور به تغییرات جریان بار در صورتی که ولتاژ ورودی و دما ثابت نگه داشته شود.

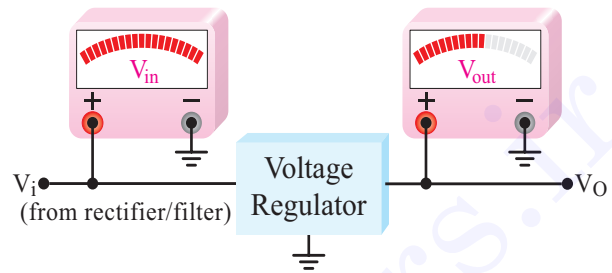
$$S_I = \frac{\text{تغییرات ولتاژ خروجی}}{\text{تغییرات جریان بار}} \times 100\% = \frac{\Delta V_O}{\Delta I_L} \times 100\%$$

گاهی عدد ضریب تثبیت جریان را به صورت نسبت درصد تغییرات ولتاژ خروجی به ازای تغییرات یک میلی آمپر جریان بار نیز بیان می کنند. مثلاً ضریب تثبیت ۰/۱ درصد بر میلی آمپر به مفهوم این است که اگر جریان بار ۱ mA تغییر یابد (افزایش یا کاهش یابد) ولتاژ خروجی ۰/۱ درصد تغییر می کند. هر قدر ضریب تثبیت جریان کوچک تر باشد، رگولاتور از نظر تثبیت جریان، مطلوب تر است.

### ۳-۲-۸ - ضریب تثبیت حرارت

(Temperature Regulation): حرارت نیز می تواند سبب تغییر ولتاژ خروجی رگولاتور شود. درصد نسبت تغییرات ولتاژ خروجی به تغییرات دما در شرایط ثابت بودن ولتاژ ورودی و جریان بار را ضریب تثبیت دما می گویند. ضریب تثبیت دما را با  $S_T$  نشان می دهند و از رابطه زیر تعیین می شود.

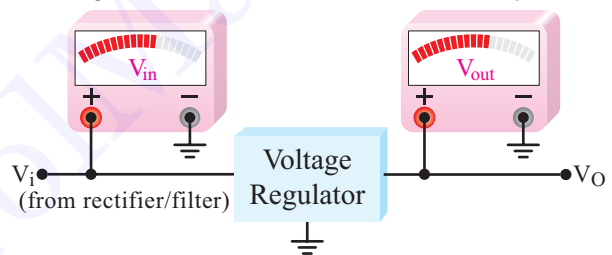
می کنید. با وجود تغییرات در ولتاژ ورودی، ولتاژ خروجی تقریباً ثابت مانده است. این رگولاتور از ضریب تثبیت ولتاژ خوبی برخوردار است.



شکل ۳-۸ - ولتاژ ورودی و خروجی رگولاتور

کاهش در ولتاژ ورودی  
(یا افزایش)

تغییر محسوسی در ولتاژ  
خروجی وجود ندارد

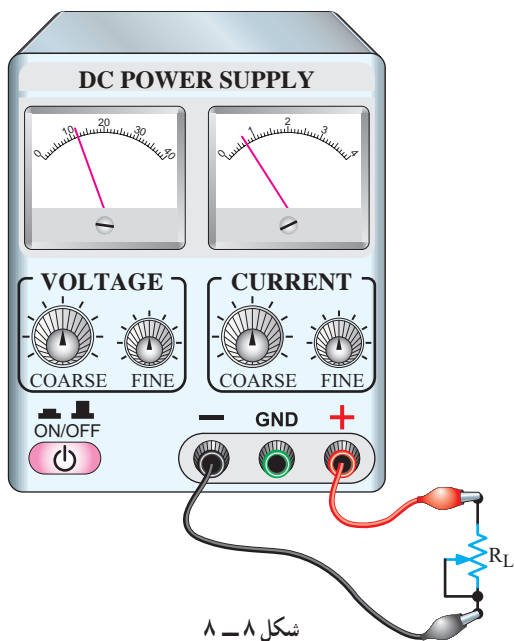


شکل ۴-۸ - ولتاژ ورودی رگولاتور کم شده است.

هر قدر ضریب تثبیت  $S_V$  کوچک تر باشد، رگولاتور از کیفیت مطلوب تری برخوردار است.

### ۲-۲-۸ - ضریب تثبیت بار یا جریان

(Load Regulation): با تغییرات بار (مصرف کننده) جریان عبوری از آن تغییر می کند و سبب تغییر در افت ولتاژ مقاومت داخلی دستگاه می شود و در نهایت ولتاژ خروجی را تغییر می دهد. رگولاتورهای ولتاژ باید به گونه ای طراحی شوند که بتوانند ولتاژ خروجی را در صورت تغییر بار، ثابت نگه دارند. در شکل های ۵-۸ و ۶-۸ آمپرمترها نشان می دهند که در اثر تغییر بار مقدار جریان بار افزایش می یابد، ولی ولت متر همواره ولتاژ خروجی ثابتی را نشان می دهد. لذا تثبیت این رگولاتور در مقابل تغییر جریان بار مطلوب و قابل قبول است.



شکل ۸-۸

در رابطه  $V_R$  عددگذاری می‌کنیم:

$$V_R = \frac{V_{ONL} - V_{OFL}}{V_{OFL}} \times 100\% = \frac{14 - 13/8}{13/8} \times 100\%$$

$$V_R = \frac{0.2 \times 100}{13/8} \% = 1/44\%$$

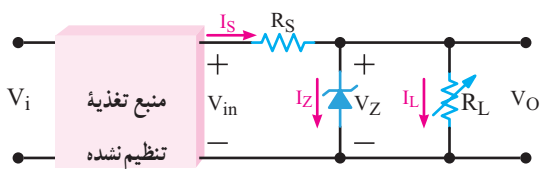
درصد تنظیم ولتاژ این منبع تغذیه، ۱/۴۴ درصد است.

**بررسی کنید:** مقدار  $V_R$  باید چه قدر باشد تا بهترین

درصد تنظیم ولتاژ را داشته باشیم. با تحلیل روی رابطه  $S_V$  موضوع را تشریح کنید.

### ۳-۸- رگولاتور زنری

یک روش ساده برای تثبیت ولتاژ، استفاده از رگولاتور زنری است. در شکل ۸-۹ مدار یک رگولاتور زنری نشان داده شده است.



شکل ۸-۹- رگولاتور زنری

$$S_T = \frac{\text{تغییرات ولتاژ خروجی}}{\text{تغییرات دما}} \times 100\% = \frac{\Delta V_O}{\Delta T} \times 100\%$$

در طراحی رگولاتورها همیشه سعی می‌کنند  $S_T$  را به صفر نزدیک کنند. به عبارت دیگر اثر حرارت روی ولتاژ خروجی را از بین ببرند.

درصد تنظیم ولتاژ  $V_R$ :

(Voltage Regulation Percent) در یک منبع تغذیه با

رگولاتور، درصد تنظیم ولتاژ از رابطه زیر به دست می‌آید:

$$V_R = \frac{\text{ولتاژ خروجی با بار کامل} - \text{ولتاژ خروجی بدون بار}}{\text{ولتاژ خروجی با بار کامل}} \times 100\%$$

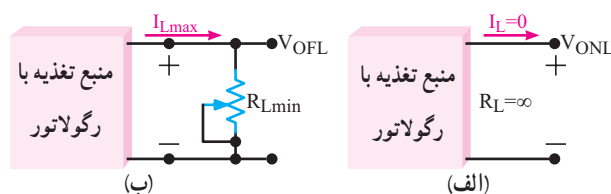
$$V_R = \frac{V_{ONL} - V_{OFL}}{V_{OFL}} \times 100\%$$

در این رابطه  $V_{ONL}$  (No load output Voltage) ولتاژ

خروجی بدون بار است. یعنی در این حالت جریان بار صفر و  $R_L$  مساوی بی‌نهایت است.

$V_{OFL}$  (Full Load Output Voltage) ولتاژ خروجی با

بار کامل است. یعنی جریان بار بیش‌ترین و  $R_L$  کم‌ترین مقدار را دارد. شکل ۷-۸ الف و ب بلوک دیاگرام منبع تغذیه را بدون بار و در بار کامل نشان می‌دهد.



شکل ۷-۸- منبع تغذیه در حالت بدون بار و بار کامل

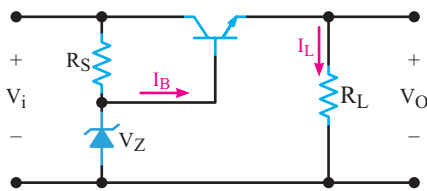
در یک رگولاتور خوب باید مقدار  $V_R$  همواره نزدیک به صفر باشد.

مثال ۳-۸: درصد تنظیم ولتاژ منبع تغذیه DC شکل

۸-۸ را حساب کنید. این منبع تغذیه در حالت بی‌باری ۱۴ ولت و در حالت بار کامل ۱۳/۸ ولت را به مدار می‌دهد.

پاسخ: ولتاژ خروجی در حالت بی‌باری برابر با  $V_{ONL} = 14V$

و در بار کامل برابر با  $V_{OFL} = 13/8V$  است.

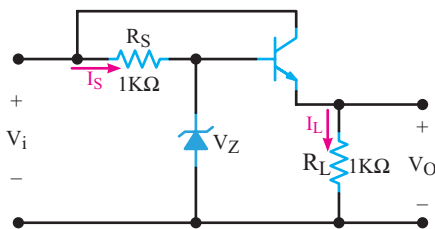


شکل ۸-۱۰ - رگولاتور ولتاژ با تقویت کننده کلکتور مشترک (تقویت کننده جریان)

مثال ۴-۸ : در رگولاتور ولتاژ با تقویت کننده جریان

شکل ۸-۱۱، اگر  $V_Z=12V$  و  $V_{in}=30V$  و  $V_{BE}=0.7V$  باشد

مطلوبست محاسبه  $(1) V_O$   $(2) I_L$   $(3) I_S$



شکل ۸-۱۱ - رگولاتور ولتاژ

پاسخ : چون  $V_O = V_Z - V_{BE}$  است لذا :

$$V_O = 12 - 0.7 = 11.3$$

ولت می شود.

برای محاسبه  $I_L$  رابطه زیر را می نویسیم.

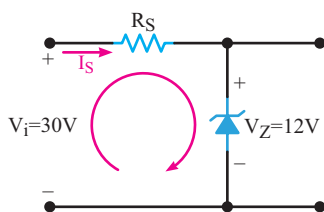
$$I_L = \frac{V_{RL}}{R_L} = \frac{V_O}{R_L}$$

سپس مقادیر را جایگزین می کنیم.

$$I_L = \frac{11.3}{1K\Omega} = 11.3 \text{ mA}$$

برای به دست آوردن  $I_S$  معادله KVL را در حلقه ورودی

(مطابق شکل ۸-۱۲) می نویسیم.



شکل ۸-۱۲ - حلقه ورودی

ولتاژ خروجی یک منبع تغذیه تنظیم نشده به عنوان ولتاژ ورودی ( $V_{in}$ ) به مدار تنظیم کننده زبری وارد می شود. تا زمانی که  $V_{in}$  از  $V_Z$  بزرگ تر است. جریان در مدار زبر برقرار می شود و دیود زبر در ناحیه شکست قرار می گیرد.

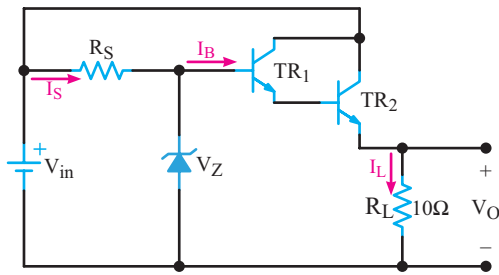
مقاومت محدود کننده  $R_S$  از افزایش جریان زبر به بیش از حداکثر مجاز ( $I_{Zmax}$ ) جلوگیری می کند. در شرایط ایده آل می توانیم بگوییم که دیود زبر مانند یک باتری عمل می کند، بنابراین، ولتاژ دوسر بار ثابت می ماند. توجه داشته باشید که وقتی ولتاژ خروجی یک منبع تغذیه تنظیم نشده تغییر کند، تا زمانی که این ولتاژ از ولتاژ شکست زبر بیش تر است، دیود زبر در ناحیه شکست کار می کند و ولتاژ در دوسر مقاومت بار ثابت باقی می ماند. ولی اگر دامنه ولتاژ خروجی منبع تغذیه از ولتاژ شکست زبر کم تر شود، دیود زبر از مدار خارج می گردد و ولتاژ تثبیت نشده منبع تغذیه مستقیماً به بار می رسد. هنگام استفاده از دیود زبر باید به مقدار توان مجاز دیود زبر و مقاومت سری با آن توجه داشت.

چون توان و جریان ماکزیمم دیود زبر در ناحیه شکست محدود است، لذا برای جریان بار زیاد نمی توانیم از دیود زبر به عنوان رگولاتور استفاده کنیم. در این گونه موارد ولتاژ شکست دیود زبر به عنوان ولتاژ مرجع مورد استفاده قرار می گیرد و جریان بار توسط یک تقویت کننده جریان تأمین می شود.

#### ۴-۸ - رگولاتور ولتاژ با تقویت کننده جریان

می دانیم ترانزیستور در حالت های آمیتر مشترک و کلکتور مشترک می تواند جریان را تقویت کند. اگر به تقویت ولتاژ نیاز نداشته باشیم، مدار کلکتور مشترک مناسب ترین مدار برای تقویت جریان است؛ زیرا ضریب تقویت جریان آن زیاد و مقاومت ورودی آن بالاست. در شکل ۸-۱۰ مدار یک رگولاتور ولتاژ با تقویت کننده کلکتور مشترک نشان داده شده است.

در این مدار، جریان عبوری از بار با جریان آمیتر ترانزیستور مساوی و برابر با  $(1 + \beta)I_B$  است. لذا در این مدار جریان بار در مقایسه با رگولاتور ساده زبری افزایش می یابد. هم چنین با توجه به قانون کیرشهف در حلقه دیود زبر و مقاومت بار، ولتاژ خروجی به اندازه  $V_{BE}$  از ولتاژ دوسر زبر کم تر می شود یعنی  $V_O = V_Z - V_{BE}$  است.



شکل ۸-۱۴- رگولاتور ولتاژ با زوج دارلینگتون

$$-V_{in} + R_S I_S + V_Z = 0$$

$$-30 + (1K\Omega)I_S + 12 = 0$$

$$I_S = \frac{30 - 12}{1K\Omega} = 18\text{mA}$$

**تمرین کلاسی:** در صورتی که مقاومت  $R_L$  را به  $500$  اهم کاهش دهیم، مقادیر  $I_S$  و  $I_L$  را محاسبه کنید.

پاسخ: برای محاسبه  $V_O$  از رابطه

$$V_O = V_Z - (V_{BE1} + V_{BE2})$$

استفاده می‌کنیم.

$$V_O = 12 - (0.7 + 0.7) = 12 - 1.4$$

ولت  $V_O = 10.6$

با استفاده از رابطه:  $I_L = \frac{V_{RL}}{R_L} = \frac{V_O}{R_L}$  مقدار  $I_L$  را به

دست می‌آوریم:

$$I_L = \frac{10.6}{10\Omega} = 1.06\text{A}$$

چون در مدار زوج دارلینگتون  $I_E \approx \beta_1 \beta_2 I_B$  است با

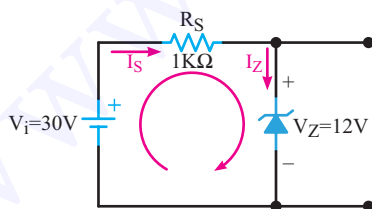
استفاده از این رابطه می‌توانیم مقدار  $I_B$  را محاسبه کنیم:

$$I_B = \frac{I_E}{\beta_1 \beta_2} = \frac{I_L}{\beta_1 \beta_2}$$

$$I_B = \frac{1.06}{50 \times 20} = \frac{1.06}{1000} = 1.06\text{mA}$$

در حلقه شکل ۸-۱۵ معادله KVL را می‌نویسیم و  $I_S$  را

به دست می‌آوریم.



شکل ۸-۱۵- حلقه ورودی

$$-V_{in} + R_S I_S + V_Z = 0$$

$$I_S = \frac{V_{in} - V_Z}{R_S} = \frac{30 - 12}{1K\Omega}$$

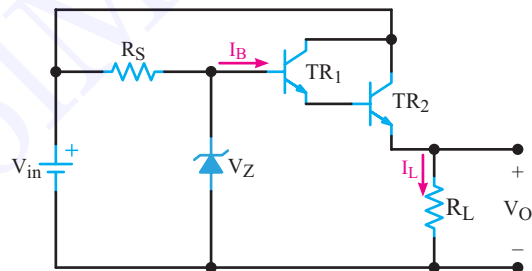
$$I_S = 18\text{mA}$$

### ۸-۵ رگولاتور ولتاژ با تقویت‌کننده جریان به صورت زوج دارلینگتون

برای دریافت جریان بیشتر از رگولاتور نشان داده

شده در شکل ۸-۱۰، می‌توانیم طبق شکل ۸-۱۳ از زوج

دارلینگتون استفاده کنیم.



شکل ۸-۱۳- رگولاتور ولتاژ با زوج دارلینگتون

در این مدار اگر هر یک از ترانزیستورها به ترتیب دارای

بهره جریان  $\beta_1$  و  $\beta_2$  باشند، جریان عبوری از بار از رابطه تقریبی

زیر به دست می‌آید:

$$I_L = \beta_1 \beta_2 I_B$$

هم‌چنین ولتاژ خروجی رگولاتور از رابطه زیر قابل محاسبه

است:

$$V_O = V_Z - (V_{BE1} + V_{BE2})$$

مثال ۸-۵: در رگولاتور ولتاژ با زوج دارلینگتون

شکل ۸-۱۴ اگر  $V_{in} = 30\text{V}$  و  $V_Z = 12\text{V}$  و  $R_S = 1K\Omega$

و  $V_{BE1} = V_{BE2} = 0.7\text{V}$  و  $\beta_1 = 50$  و  $\beta_2 = 20$  باشد مطلوبست:

$I_Z$  (۴)       $I_B$  (۳)       $I_L$  (۲)       $V_O$  (۱)



(ب) نمونه گیر : مداری است که قسمتی از ولتاژ خروجی را به مدار مقایسه کننده برمی گرداند. مدار نمونه گیر اغلب از چند مقاومت ثابت و متغیر تشکیل می شود.

(پ) مقایسه کننده و تقویت کننده ولتاژ خطا : این مدار، ولتاژ نمونه گیر را که جزئی از ولتاژ خروجی است، با ولتاژ مبنا مقایسه می کند. سپس ولتاژ خروجی خود را طوری تغییر می دهد که این دو ولتاژ با هم برابر شوند.

(ت) عنصر کنترل کننده و عبور دهنده جریان : این مدار یک تقویت کننده کلکتور مشترک یا زوج دارلینگتون است و از مدار مقایسه کننده فرمان می گیرد. با تنظیم افت ولتاژ در دوسرین عنصر، ولتاژ خروجی ثابت می ماند. چون جریان مصرف کننده از این عنصر عبور می کند؛ قدرت زیادی در آن تلف می شود. بنابراین همیشه ولتاژ خروجی با یک ولتاژ ثابت که همان ولتاژ مبنا است مقایسه می شود و در صورت هر گونه تغییر در ولتاژ خروجی، فرآیند زیر به صورت مداوم اتفاق می افتد. برای مثال اگر در اثر افزایش جریان بار، ولتاژ خروجی کاهش یابد بلافاصله این کاهش ولتاژ سبب تغییر ولتاژ خروجی مقایسه کننده می شود و فرمان لازم را به عنصر کنترل کننده و عبور دهنده جریان می دهد و کاهش ولتاژ خروجی را جبران می کند. به این ترتیب همیشه ولتاژ خروجی ثابت می ماند.

- ولتاژ خروجی به هر دلیلی تغییر کند.
- ولتاژ خروجی با ولتاژ مرجع مقایسه می شود. (در مدار مقایسه کننده)
- ولتاژ اصلاح کننده تولید می شود.
- ولتاژ اصلاح کننده به عنصر کنترل کننده فرمان می دهد.
- ولتاژ خروجی اصلاح می شود.

در شکل ۸-۱۸ مدار یک منبع تغذیه با رگولاتور فیدبک نشان داده شده است. ورودی مدار رگولاتور، یک ولتاژ DC رگوله نشده است که توسط ترانس تغذیه، یکسو کننده و خازن صافی از برق شهر تهیه می شود.

چون  $I_S = I_Z + I_B$  است لذا

$$I_Z = I_S - I_B$$

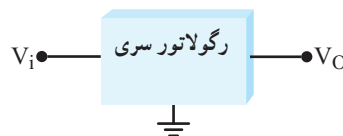
$$I_Z = 18 - 1/0.6 = 16/94 \text{ mA}$$

**تمرین کلاسی :** در صورتی که در مدار شکل ۸-۱۴

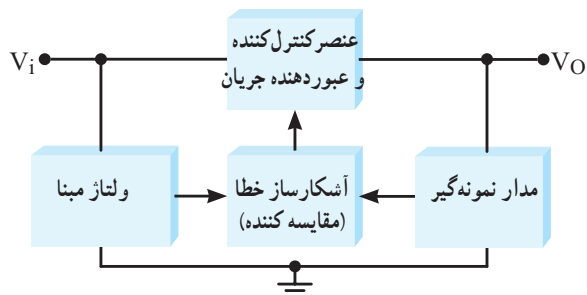
مقاومت  $R_L$  را به  $20\%$  اهم افزایش دهیم، مقادیر  $I_S$ ،  $I_L$  و  $I_Z$  را محاسبه کنید.

## ۸-۶- رگولاتور سری با مدار فیدبک ( Basic Linear Series Regulator )

تاکنون رگولاتورهای بدون فیدبک را شرح دادیم. برای تثبیت بیش تر ولتاژ می توانیم از رگولاتور با فیدبک استفاده کنیم. این رگولاتورها به دو نوع سری و موازی تقسیم بندی می شوند. بلوک دیاگرام کلی رگولاتور سری و بخش های مختلف آن در شکل ۸-۱۶ و ۸-۱۷ رسم شده است.



شکل ۸-۱۶- بلوک دیاگرام کلی رگولاتور سری



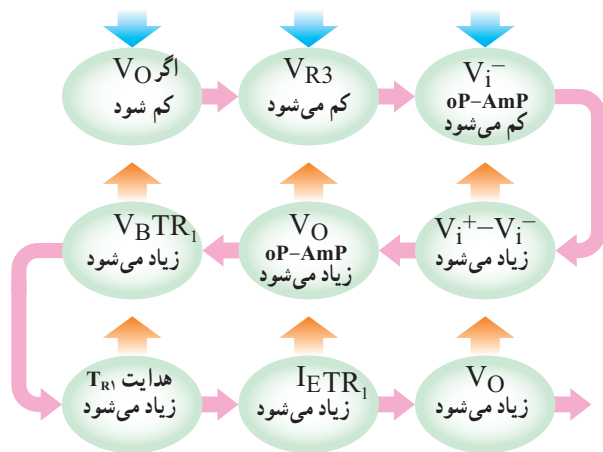
شکل ۸-۱۷- بلوک دیاگرام رگولاتور با فیدبک سری

کار هر قسمت این بلوک دیاگرام به شرح زیر است :  
الف) ولتاژ مبنا : ولتاژ مبنا یا مرجع یک ولتاژ ثابت است که معمولاً توسط دیود زنر تولید می شود.

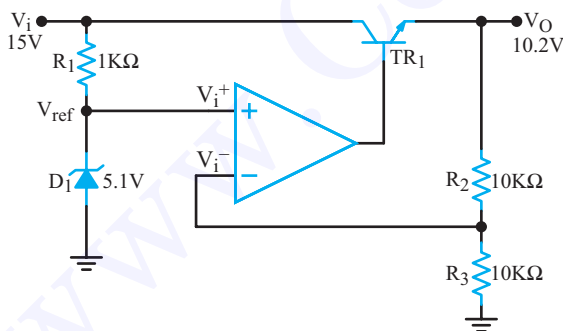


ولتاژ مثبتی را در خروجی آن به وجود می‌آورد.

- ولتاژ خروجی op-Amp به بیس ترانزیستور، NPN ( $T_{R1}$ ) داده شده و ولتاژ بیس  $T_{R1}$  را زیاد می‌کند و هدایت ترانزیستور  $T_{R1}$  را افزایش می‌دهد.
- با هادی تر شدن ترانزیستور  $T_{R1}$ ، جریان امیتر آن افزایش یافته و  $V_O$  را زیاد می‌کند و سبب تثبیت  $V_O$  می‌شود. مراحل تغییر را می‌توان به صورت زیر نیز نشان داد.

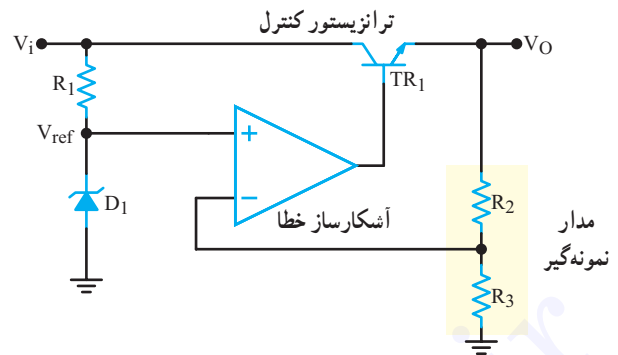


مثال زیر نحوه عملکرد مدار را بهتر تشریح می‌کند. به شکل ۸-۱۹ توجه کنید. در این شکل که یک مدار رگولاتور با فیدبک سری است. مراحل زیر صدق می‌کند.



شکل ۸-۱۹- رگولاتور با فیدبک سری

- ولتاژ ورودی از طریق مقاومت  $R_1$ ، دیود زنر را در بایاس مخالف قرار می‌دهد و ولتاژ دوسر آن را به عنوان ولتاژ مبنا به ورودی مثبت op-Amp می‌رساند. به این ترتیب  $V_{i+}$  را در



شکل ۸-۱۸- مدار رگولاتور ولتاژ با فیدبک

در این مدار  $V_Z$  ولتاژ مبنا، مدار op-Amp مقایسه‌کننده و آشکارساز خطا است. مقاومت‌های  $R_2$  و  $R_3$  مدار نمونه‌گیر را تشکیل می‌دهند. ترانزیستور  $T_{R1}$  کنترل جریان را برعهده دارد و از op-Amp فرمان می‌گیرد.

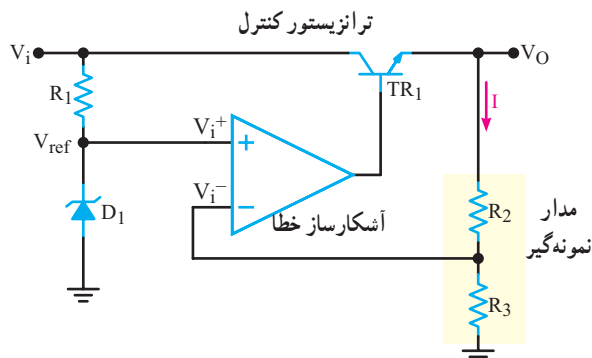
۱-۶-۸ مدار رگولاتور با فیدبک چگونه عمل می‌کند؟ چگونه عملکرد رگولاتور با فیدبک را می‌توانیم در ۷ مرحله به شرح زیر خلاصه کنیم:

- چنان‌چه ولتاژ خروجی رگولاتور به هر دلیلی افزایش یا کاهش یابد، این تغییر ولتاژ توسط مدار تقسیم‌کننده ولتاژ مقاومتی  $R_2$  و  $R_3$  احساس می‌شود، زیرا مقدار  $V_{R3}$  از رابطه زیر به دست می‌آید:

$$V_{R3} = \frac{V_O R_3}{R_2 + R_3}$$

- فرض کنیم ولتاژ خروجی مدار رگولاتور در اثر عواملی مانند، کاهش ولتاژ ورودی ( $V_{in}$ ) و یا افزایش جریان بار ( $I_L$ ) کاهش یابد، در این صورت ولتاژ دوسر مقاومت  $R_3$  نیز کم می‌شود.
- چون ولتاژ دوسر  $R_3$  همان ولتاژ ورودی معکوس‌کننده op-Amp است و ولتاژ مبنا ( $V_Z$ ) ولتاژ ورودی غیرمعکوس‌کننده op-Amp است، این دو ولتاژ در ورودی مثبت و منفی، با هم مقایسه می‌شوند.

- در حالت عادی باید  $V_{R3} = V_Z$  باشد، در این شرایط  $V_{i+} = V_{i-}$  است. لذا با کاهش  $V_{R3}$ ، مقدار  $V_{i-}$  در op-Amp کم می‌شود و اختلاف ولتاژ بین ورودی مثبت و منفی op-Amp را زیاد می‌کند.
- این اختلاف ولتاژ توسط op-Amp تقویت می‌شود و



شکل ۲۰-۸ - مدار رگولاتور با فیدبک

در op-Amp همواره  $V_i^+ = V_i^-$  است. لذا  $V_i^- = V_Z$  است. ولتاژ ورودی منفی همان افت ولتاژ دوسر مقاومت  $R_2$  است که از تقسیم ولتاژ خروجی بین مقاومت‌های  $R_2$  و  $R_3$  به دست می‌آید یعنی:

$$V_i^- = V_{R_2} = \frac{V_O R_2}{R_2 + R_3}$$

به جای  $V_i^-$  ولتاژ دوسر زنی یعنی  $V_Z$  را قرار می‌دهیم:

$$V_Z = \frac{V_O R_2}{R_2 + R_3} \quad \text{مقدار } V_O \text{ را محاسبه می‌کنیم}$$

$$V_O = \left( \frac{R_2 + R_3}{R_2} \right) V_Z \quad \text{رابطه را ساده می‌کنیم.}$$

$$V_O = \left( 1 + \frac{R_3}{R_2} \right) V_Z$$

**مثال ۶-۸:** در شکل ۲۰-۸ اگر  $V_{in} = 15V$  و  $V_Z = 5/1V$  و  $R_2 = R_3 = 10K\Omega$  باشد،  $V_O$  را محاسبه کنید.  
**پاسخ:** با استفاده از رابطه  $V_O$  و اجزاء مدار، مقدار  $V_O$  را محاسبه می‌کنیم. ابتدا رابطه را می‌نویسیم.

$$V_O = \left( 1 + \frac{R_3}{R_2} \right) V_Z$$

مقادیر را جایگزین می‌کنیم و  $V_O$  را به دست می‌آوریم:

$$V_O = \left( 1 + \frac{10}{10} \right) 5/1 = 2 \times 5/1$$

$$V_O = 10/2 \quad \text{ولت}$$

۵/۱ ولت تثبیت می‌کند.

- در شرایط عادی ولتاژ ورودی منفی op-Amp نیز برابر با ولتاژ ورودی مثبت آن یعنی ۵/۱ ولت است.  $V_i^+ = V_i^- = 5/1V$
- با استفاده از ولتاژ خروجی و تقسیم آن بین مقاومت‌های  $R_2$  و  $R_3$  ولتاژ دوسر  $R_2$ ، یعنی ولتاژ ورودی منفی op-Amp را نیز می‌توانیم محاسبه کنیم.

$$V_i^- = V_{R_2} = \frac{V_O R_2}{R_2 + R_3} = \frac{10/2 \times 10}{10 + 10} = 5/1V$$

فرض کنیم مقدار  $V_O$  کم شود و به  $10$  ولت برسد، در این صورت  $V_{R_2}$  نیز کم می‌شود و به  $5$  ولت می‌رسد زیرا:

$$V_{R_2} = \frac{V_O R_2}{R_2 + R_3} = \frac{10 \times 10}{10 + 10} = 5V$$

- کم شدن ولتاژ دوسر  $R_2$ ، ولتاژ ورودی منفی op-Amp را کم می‌کند و اختلاف ولتاژ بین ورودی مثبت و منفی op-Amp را افزایش می‌دهد.
- زیرا:

$$V_i^+ - V_i^- = 5/1 - 5 = 0/1V$$

- این اختلاف ولتاژ توسط op-Amp تقویت می‌شود و ولتاژ خروجی آن را افزایش می‌دهد.
- با افزایش ولتاژ خروجی op-Amp ولتاژ بیس  $T_{R1}$  زیاد می‌شود و جریان امیتر را زیاد می‌کند.
- با زیاد شدن جریان امیتر، مقدار  $V_O$  افزایش می‌یابد. به این ترتیب کاهش  $V_O$  به صورت خودکار جبران می‌شود.

### توجه کنید: عیب‌یابی در یک دستگاه همواره یک

فرآیند علمی است. زمانی می‌توانید عیب‌یابی کنید که فرآیند عملکرد دستگاه را بدانید. فراگیری این فرآیند در همین آموزش‌ها شروع می‌شود.

### ۲-۶-۸ - رابطه ولتاژ خروجی و اجزای مدار:

توجه به شکل ۲۰-۸ ولتاژ زنی که به عنوان ولتاژ مبنا به ورودی مثبت op-Amp اتصال دارد را ولتاژ مقایسه ( $V_{REF}$ ) می‌نامیم.

تا زمانی که افت ولتاژ در دوسر مقاومت  $R_S$  به حدود  $0.7^\circ$  ولت نرسد؛ ترانزیستور  $TR_2$  هدایت نمی‌کند. پس از این که ولتاژ دوسر مقاومت  $R_S$  نیز از  $0.7^\circ$  ولت بیش تر شد، چون ولتاژ بیس امیتر ترانزیستور  $TR_2$  نیز از  $0.7^\circ$  ولت بیش تر می‌شود، این ترانزیستور هدایت می‌کند. در این حالت، به دلیل عبور جریان از کلکتور  $TR_2$ ، جریان بیس ترانزیستور  $TR_1$  نیز کم می‌شود و جریان بار، دیگر نمی‌تواند افزایش یابد. به این ترتیب، جریان بار محدود می‌گردد و ترانزیستور  $TR_1$  محافظت می‌شود. جریان بار ماکزیمم در حد  $I_{Lmax} = \frac{0.7}{R_S}$  محدود می‌گردد.

**مثال ۸-۸:** چنانچه در شکل ۸-۲۱ ترانزیستور  $TR_2$  با ولتاژ بیس امیتر  $0.7^\circ$  ولت هادی شود و بخواهیم جریان بار را در حد  $200$  میلی‌آمپر محدود کنیم، مقدار مقاومت  $R_S$  را محاسبه کنید.

**پاسخ:**

$$I_{Lmax} = \frac{0.7}{R_S}$$

$$200 \text{ mA} = \frac{0.7}{R_S}$$

$$R_S = \frac{0.7}{200 \text{ mA}} = \frac{0.7}{0.2} = 3.5 \Omega$$

**مثال ۸-۹:** اگر  $R_S = 1 \Omega$  انتخاب شود حداکثر جریان عبوری از بار چند آمپر است؟ ولتاژ بیس امیتر را برای هدایت  $TR_2$   $0.7^\circ$  ولت در نظر بگیرید.

$$R_S I_L = V_{BETR2}$$

$$I_{Lmax} = \frac{V_{BETR2}}{R_S}$$

$$I_{Lmax} = \frac{0.7}{1 \Omega} = 0.7 \text{ A}$$

## ۸-۷- رگولاتور با فیدبک موازی (Basic Linear Shunt Regulator)

در شکل ۸-۲۲ بلوک دیاگرام کلی رگولاتور ولتاژ موازی

**مثال ۸-۷:** در شکل ۸-۲۰ در صورتی که  $V_{in} = 15$  ولت و  $V_Z = 4.7$  ولت باشد نسبت  $\frac{R_2}{R_3}$  را طوری انتخاب کنید تا  $V_O = 8 \text{ V}$  شود.

**پاسخ:** ابتدا رابطه  $V_O$  را می‌نویسیم:  $V_O = \left(1 + \frac{R_2}{R_3}\right) V_Z$  مقادیر  $V_O$  و  $V_Z$  را در رابطه  $V_O$  قرار می‌دهیم.

$$8 = \left(1 + \frac{R_2}{R_3}\right) (4.7)$$

طرفین تساوی را بر  $4.7$  تقسیم می‌کنیم.

$$\frac{8}{4.7} = 1 + \frac{R_2}{R_3}$$

$$1.7 = 1 + \frac{R_2}{R_3}$$

مقدار نسبت  $\frac{R_2}{R_3}$  را به دست می‌آوریم.

$$\frac{R_2}{R_3} = 1.7 - 1$$

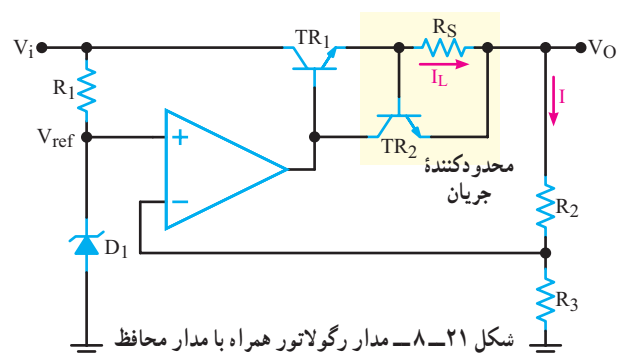
$$\frac{R_2}{R_3} = 0.7$$

## ۸-۶-۳- مدار محافظ در مقابل اتصال کوتاه

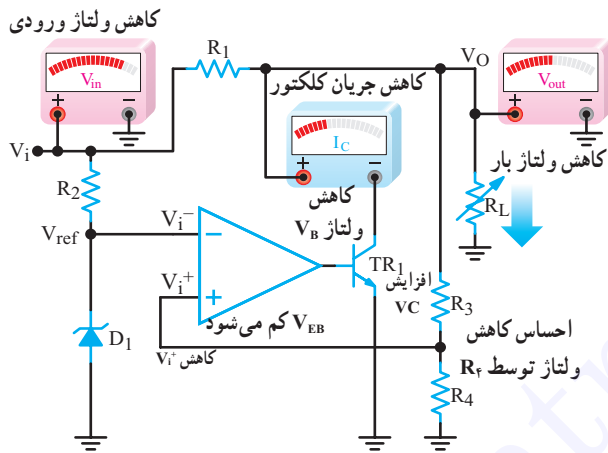
یا افزایش جریان بار

(Short Circuit or Over Load Protection)

اگر خروجی رگولاتور اتصال کوتاه شود جریان زیادی از ترانزیستور کنترل‌کننده جریان می‌گذرد و باعث خرابی آن می‌شود. به همین دلیل برای محافظت از ترانزیستور کنترل‌کننده جریان، معمولاً محافظ پیش‌بینی می‌کنند. ساده‌ترین نوع محافظ در شکل ۸-۲۱ نشان داده شده است. ترانزیستور  $TR_2$  و مقاومت  $R_S$ ، مدار محافظ در مقابل اتصال کوتاه بار یا افزایش جریان بار هستند.

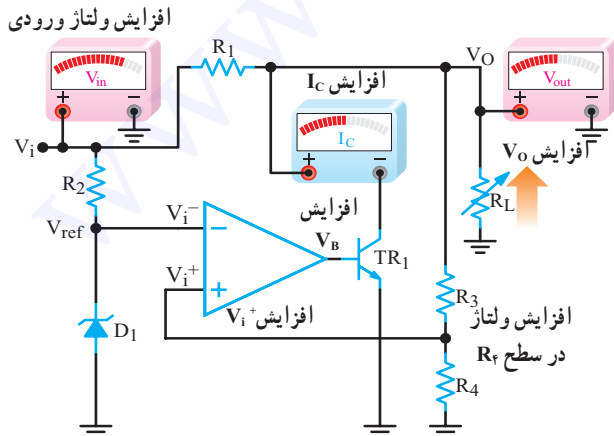


اگر به هر دلیلی ولتاژ ورودی کاهش یابد، ولتاژ خروجی نیز تمایل به کاهش پیدا می کند، این تمایل کاهش ولتاژ توسط مقاومت های  $R_4$  و  $R_3$  حس می شود و ولتاژ ورودی مثبت  $(V_i^+)$  op-Amp را کاهش می دهد. با کاهش  $V_i^+$ ، ولتاژ خروجی op-Amp می شود و هدایت ترانزیستور  $TR_1$  را کاهش می دهد و جریان کلکتور  $TR_1$  را کم می کند. با کم شدن  $I_{C(TR_1)}$  ولتاژ کلکتور امیتر  $TR_1$  افزایش می یابد. این ولتاژ همان ولتاژی است که به بار می رسد. به این ترتیب ولتاژ خروجی در حد تعیین شده تثبیت می شود. شکل ۸-۲۵ کاهش ولتاژ ورودی و اثر آن در تغییر ولتاژ و جریان در نقاط مختلف مدار را نشان می دهد.



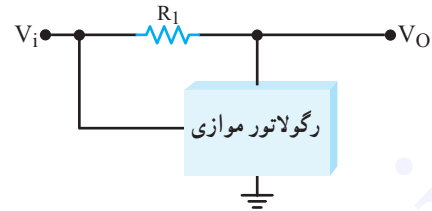
شکل ۸-۲۵ تغییرات در نقاط مختلف مدار در کاهش ولتاژ ورودی

چنانچه ولتاژ ورودی به هر دلیلی افزایش یابد، تغییرات در نقاط مختلف مدار برعکس تغییرات مدار شکل ۸-۲۵ خواهد بود. در این حالت ولتاژ خروجی مطابق شکل ۸-۲۶ تثبیت می شود.



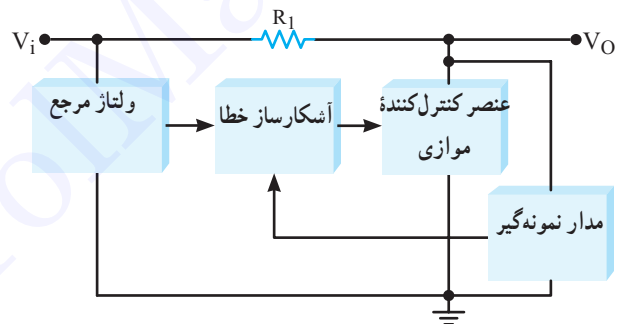
شکل ۸-۲۶ تغییرات در نقاط مختلف مدار در اثر افزایش ولتاژ ورودی

رسم شده است. همان طور که در شکل مشاهده می شود، رگولاتور موازی هم وظیفه تثبیت ولتاژ خروجی را به عهده دارد.



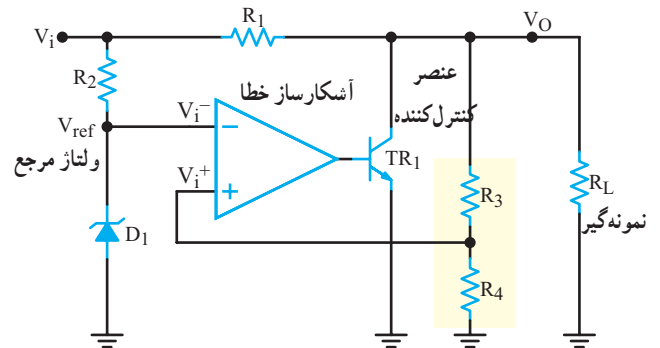
شکل ۸-۲۲- بلوک دیاگرام کلی رگولاتور موازی

در شکل ۸-۲۳ بخش های مختلف رگولاتور با فیدبک موازی را به صورت بلوکی ملاحظه می کنید. اجزاء بلوک دیاگرام رگولاتور با فیدبک موازی کاملاً مشابه رگولاتور با فیدبک سری است. با این تفاوت که عنصر کنترل کننده جریان بار به صورت موازی با بار قرار می گیرد.



شکل ۸-۲۳- بلوک دیاگرام رگولاتور موازی

شکل ۸-۲۴ مدار رگولاتور موازی با فیدبک موازی را نشان می دهد.

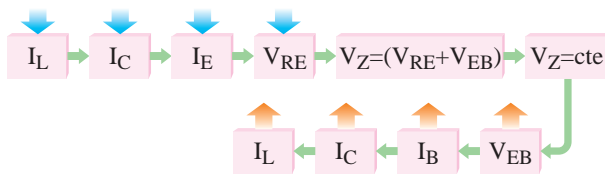


شکل ۸-۲۴- مدار رگولاتور موازی

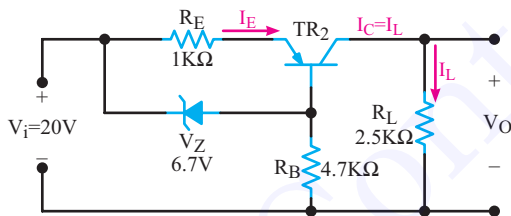
در این مدار عنصر کنترل کننده و عبوردهنده جریان، ترانزیستور  $TR_1$  است که بار به صورت موازی قرار گرفته است.

اگر  $I_L = I_C$  به هر دلیلی کاهش یابد، جریان  $I_E \cong I_C$  نیز کم می‌شود. کم شدن  $I_E$  افت ولتاژ دوسر  $R_E$  را کاهش می‌دهد. از سوی دیگر  $V_Z = V_{RE} + V_{EB}$  است. می‌دانیم  $V_Z$  دارای مقداری ثابت است. بنابراین با توجه به رابطه  $V_{EB} = V_Z - V_{RE}$ ، با کاهش  $V_{RE}$  مقدار  $V_{EB}$  زیاد می‌شود و هدایت ترانزیستور را بالا می‌برد و  $I_L$  را در سطح ثابتی قرار می‌دهد.

مراحل تثبیت جریان  $I_L$  را می‌توان به صورت زیر نیز نمایش داد:



مثال ۸-۱۰: در شکل ۸-۲۹ چنانچه  $V_{EB}$  برابر  $0.7$  ولت باشد (مطلوبست: الف) محاسبه  $I_L$ ، ب) محاسبه  $V_O$



شکل ۸-۲۹- مدار رگولاتور جریان

پاسخ: می‌دانیم  $R_E I_E + V_{EB} = V_Z$

با استفاده از رابطه فوق مقدار  $I_E$  را برحسب سایر مقادیر

به دست می‌آوریم:

$$I_E = \frac{V_Z - V_{EB}}{R_E}$$

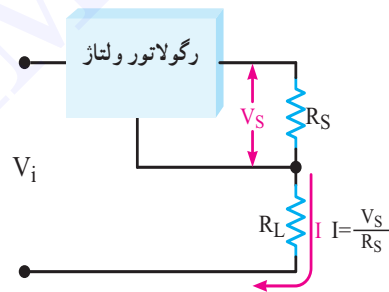
مقادیر را جایگزین می‌کنیم:

$$I_E = \frac{6.7 - 0.7}{1K\Omega} = 6mA$$

## ۸-۸- رگولاتور جریان

رگولاتور جریان مداری است که جهت ثابت نگهداشتن جریان مصرف‌کننده به کار می‌رود. ثابت نگهداشتن جریان بار از طریق تغییر ولتاژ دوسر مقاومت بار صورت می‌گیرد. یعنی، در صورت افزایش مقاومت بار، ولتاژ بار نیز افزایش و با کاهش مقاومت بار، ولتاژ بار نیز کاهش می‌یابد. به این ترتیب در همه حالات جریان بار ثابت می‌ماند.

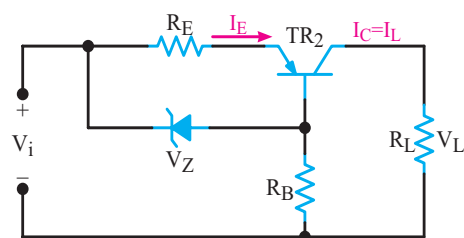
مدار رگولاتور جریان شامل یک رگولاتور ولتاژ است که ولتاژ دوسر یک مقاومت را ثابت نگه می‌دارد. در نتیجه، جریان عبوری از مقاومت ثابت است. در صورت سری کردن یک مقاومت با این مجموعه، جریان عبوری از مقاومت سری شده ثابت خواهد ماند. شکل ۸-۲۷ نقشه کلی رگولاتور جریان را نشان می‌دهد.



شکل ۸-۲۷- شمای کلی رگولاتور جریان

در این مدار مقاومت  $R_S$  در خروجی رگولاتور ولتاژ قرار دارد و مقاومت  $R_L$  با مجموعه رگولاتور ولتاژ و  $R_S$  سری شده است.

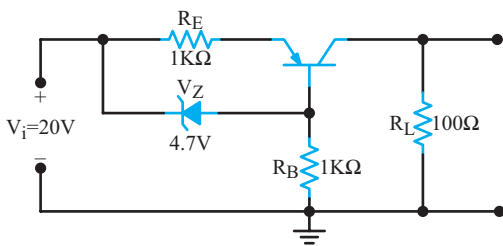
یک نمونه مدار رگولاتور جریان در شکل ۸-۲۸ نشان داده شده است.



شکل ۸-۲۸- مدار رگولاتور جریان



(۳) دو برابر می شود. (۴) چهار برابر می شود.



شکل ۸-۳۱

تشریحی و محاسباتی

۸-۹-۷ در صد تنظیم ولتاژ یک منبع dc را حساب کنید که ولتاژ ۱۰۰ ولت در حالت بی باری را به ۹۵ ولت در بار کامل می رساند.

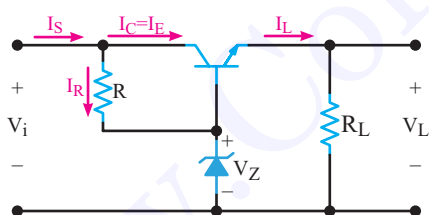
۸-۹-۸ در شکل ۸-۳۲ اگر  $R_L = 1K\Omega$ ،  $R = 5K\Omega$ ،  $V_Z = 10V$ ،  $V_{BE} = 0.7V$  و  $V_i = 20V$  باشد، مقادیر زیر را تعیین کنید.

(الف)  $V_L$  و  $I_L$ ؛

(ب) جریان کلکتور ترازیستور؛

(پ) جریان عبوری از مقاومت  $R$ ؛

(ت) جریان منبع.



شکل ۸-۳۲

۸-۹-۹ در شکل ۸-۳۳ اگر  $R_L = 4K\Omega$ ،  $R_S = 2K\Omega$ ،  $V_Z = 10V$ ،  $V_{BE} = 0.7V$ ،  $\beta = 50$  و  $V_i = 20V$  باشد، مقادیر زیر را تعیین کنید.

(الف) ولتاژ  $V_L$ ؛ (ب) جریان  $I_L$ ؛

(پ) جریان منبع که از  $R_S$  می گذرد؛

(ت) جریان زبر.

چون  $I_E \approx I_C = I_L$  است بنابراین  $I_L = 6mA$  می شود. مقدار ولتاژ خروجی از رابطه زیر به دست می آید:

$$V_O = R_L I_L = (2/5)(6)$$

$$V_O = 15 \text{ ولت}$$

### ۸-۹-۸ الگوی پرسش صحیح یا غلط

۸-۹-۱ تغییرات ولتاژ خروجی رگولاتور فقط در اثر تغییر بار یا تغییر ولتاژ ورودی ایجاد می شود.

صحيح □ غلط □

۸-۹-۲ رابطه درصد تنظیم ولتاژ به صورت

$$V_R = \frac{V_{ONL} - V_{OFL}}{V_{OFL}} \times 100\% \text{ است.}$$

صحيح □ غلط □

### کامل کردنی

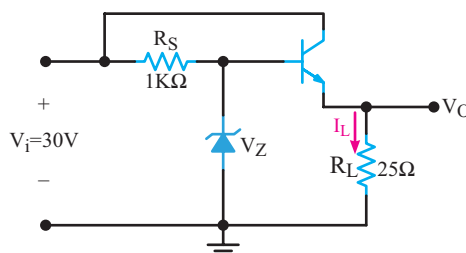
۸-۹-۳ در رگولاتور با فیدبک، نمونه گیر ..... را به مدار ..... برمی گرداند.

۸-۹-۴ مدار رگولاتور جریان شامل یک رگولاتور ..... است که جریان مصرف کننده را ..... .

۸-۹-۵ در شکل ۸-۳۰ اگر  $V_{BE} = 0.7V$  ولت و  $I_L = 0.2A$  آمپر باشد ولتاژ زبر چند ولت است؟

(۱) ۴/۳ ولت (۲) ۵ ولت

(۳) ۵/۷ ولت (۴) ۶/۲ ولت



شکل ۸-۳۰

۸-۹-۶ در شکل ۸-۳۱ اگر  $R_L$  از  $100\Omega$  به  $200\Omega$  تغییر کند. جریان بار چه تغییری می کند؟  $V_{EB}$  برابر  $0.7V$  ولت در نظر گرفته شود.

(۱) نصف می شود. (۲) تغییر نمی کند.

### ۱-۸- تنظیم کننده‌های مجتمع سه سر

در اواخر سال‌های ۱۹۶۰ سازندگان مدارهای مجتمع (IC)، تولید تنظیم کننده ولتاژ را بر روی تراشه آغاز کردند. نسل اول این قطعات الکترونیکی آی‌سی‌هایی مانند  $\mu A723$  و  $LM300$  بودند که در آن‌ها یک دیود زنر، یک تقویت کننده با بهره بالا، یک محدود کننده جریان و چند مدار مفید دیگر تعبیه شده بود. عیب تنظیم کننده‌های مجتمع اولیه این بود که به اجزای خارجی زیادی نیاز داشتند. باید ۸ پایه یا بیش تر برای بسته بندی آن‌ها پیش بینی می‌شد، زیرا با اتصال پایه‌های این قطعات به اجزای مختلف خارجی می‌توانستند به مشخصاتی مطلوب برسند.

جدیدترین نسل تنظیم کننده‌های ولتاژ مجتمع، فقط سه پایه برای اتصال به مدار دارند. یکی از این پایه‌ها برای اتصال به ولتاژ تنظیم نشده ورودی، اتصال دیگری برای ولتاژ تنظیم شده خروجی و سومی هم برای اتصال به زمین است.

تنظیم کننده های سه سر که به صورت قطعاتی با پوشش پلاستیکی یا فلزی به بازار آمده‌اند بسیار عمومیت دارند و بسیار ارزان عرضه می‌شوند و استفاده از این آی‌سی‌ها به دلیل سه پایه بودن آسان است. مدار تنظیم کننده‌های ولتاژ سه سر تنها به وسیله حداکثر سه عدد خازن بای پاس خارجی کامل می‌شود. خازن‌ها در ورودی و خروجی رگولاتور نصب می‌شوند تا تغییرات ولتاژی را که در اثر نفوذ و دخالت فرکانس‌های ناخواسته به وجود می‌آید، از بین ببرند.

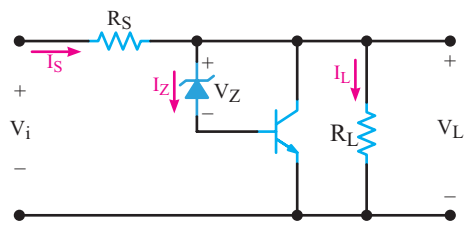
رگولاتورهای ولتاژ به صورت زیر دسته بندی می‌شوند:

- دسته‌ای از رگولاتورهایی که ولتاژ مثبت تهیه می‌کنند؛ رگولاتورهای سری  $78XX$  در این دسته بندی قرار دارند.

#### نکته مهم: معمولاً در ابتدا یا بعد از شماره $78XX$

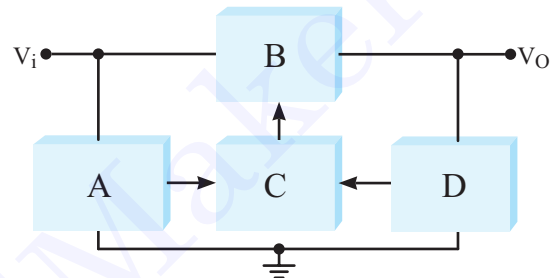
تعدادی حرف انگلیسی قرار می‌گیرد که این حروف مشخص کننده کارخانه سازنده است. مانند آی‌سی  $LM7805$

در شکل ۸-۳۶ چگونگی قرار گرفتن رگولاتور در مدار به صورت بلوک دیاگرام نشان داده شده است.



شکل ۸-۳۳- منبع تغذیه تثبیت نشده

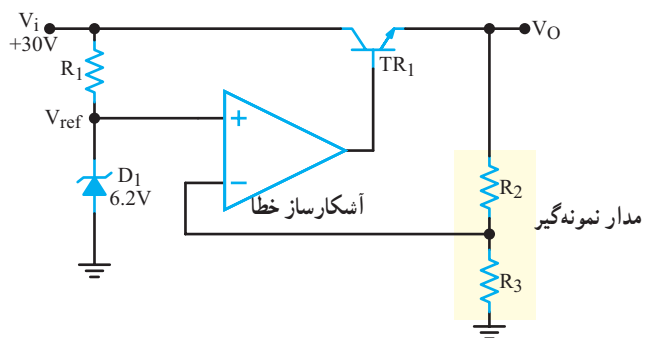
۱-۹-۸- نام بلوک‌های A، B، C و D را در رگولاتور ولتاژ سری شکل ۸-۳۴ بنویسید.



شکل ۸-۳۴

۱۱-۹-۸- مقدار مقاومت  $R_S$  را در رگولاتور شکل ۸-۲۱ طوری محاسبه کنید که جریان بار در  $2A$  محدود شود. ولتاژ بیس امیتر  $TR_1$  در حال هدایت برابر با  $0.6V$  ولت است.

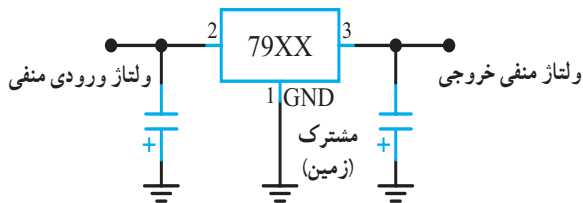
۱۲-۹-۸- در شکل ۸-۳۵ نسبت  $\frac{R_2}{R_3}$  را طوری محاسبه کنید که ولتاژ خروجی رگولاتور روی  $12V$  ولت تثبیت شود.



شکل ۸-۳۵- مدار نمونه گیر



در شکل ۸-۳۸ مدار این نوع آی سی ها به صورت بلوک دیاگرام رسم شده است.



شکل ۸-۳۸- بلوک دیاگرام آی سی رگولاتور منفی

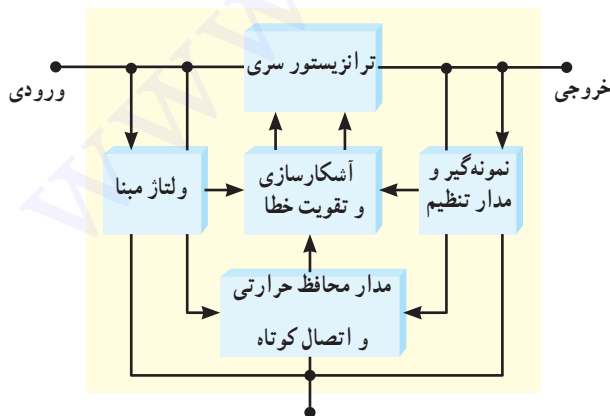
در جدول ۸-۲ سایر شماره های این نوع آی سی های رگولاتور و ولتاژ خروجی هر یک از آنها مشخص شده است.

جدول ۸-۲

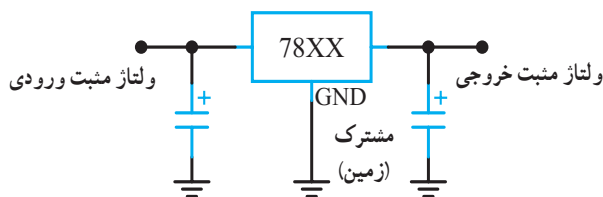
Type number	Output voltage
7905	-5.0 V
7905.2	-5.2 V
7906	-6.0 V
7908	-8.0 V
7912	-12.0 V
7915	-15.0 V
7918	-18.0 V
7924	-24.0 V

۱-۱۰-۸- بلوک دیاگرام مدار داخلی آی سی

سری (۷۸XX): در شکل ۸-۳۹ بلوک دیاگرام مدار داخلی سری ۷۸XX را مشاهده می کنید.



شکل ۸-۳۹- بلوک دیاگرام مدار داخلی آی سی



شکل ۸-۳۶- مدار استاندارد قرار گرفتن آی سی

دو رقم آخر در شماره آی سی ولتاژ خروجی آن را مشخص می کند. مثلاً آی سی رگولاتور ۷۸۰۵ ولتاژ خروجی رگوله شده +۵ ولت را فراهم می کند. ولتاژ خروجی این سری آی سی ها معمولاً  $\pm 4\%$  درصد خطا دارند. برای مثال ولتاژ خروجی آی سی ۷۸۰۵ ممکن است  $4/8$  ولت تا  $5/2$  ولت باشد. یادآور می شود که مقدار ولتاژ در این محدوده کاملاً ثابت و تنظیم شده است. در جدول ۸-۱ سایر شماره های این نوع آی سی های رگولاتور و ولتاژ خروجی هر یک از آنها مشخص شده است.

جدول ۸-۱

Type number	Output voltage
7805	+5.0 V
7806	+6.0 V
7808	+8.0 V
7809	+9.0 V
7812	+12.0 V
7815	+15.0 V
7818	+18.0 V
7824	+24.0 V

در شکل ۸-۳۷ دو نمونه بسته بندی این سری آی سی ها را مشاهده می کنید.



- ۱: پایه ورودی
- ۲: پایه زمین
- ۳: پایه خروجی



- گرماگیر به پایه ۲ اتصال دارد

سطح گرماگیر با پایه شماره ۴ مشخص شده است و به پایه ۲ اتصال دارد

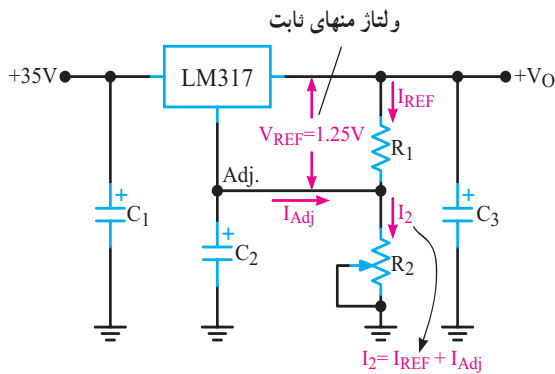
شکل ۸-۳۷- دو نمونه بسته بندی

• تنظیم کننده هایی که فقط ولتاژ منفی تهیه می کنند؛ رگولاتورهای سری ۷۹XX در این بسته بندی قرار دارند.

این آی سی می تواند به بار بدهد ۱/۵ آمپر است.

### ۱-۱۱-۸- نحوه عملکرد مدار: همان طوری که در

شکل ۴۱-۸ مشاهده می شود، به وسیله آی سی رگولاتور، ولتاژ مبنای ثابتی برابر با ۱/۲۵ ولت بین پایه خروجی و پایه قابل تنظیم آی سی ایجاد می شود.



شکل ۴۱-۸- مقدار ولتاژ مقایسه (مرجع) در مدار آی سی رگولاتور متغیر

این ولتاژ را ولتاژ مرجع ( $V_{REF}$ ) می نامیم.

$$V_{REF} = V_{REFERENCE} = 1/25 \text{ V}$$

مقدار ولتاژ مبنای ثابت ( $V_{REF}$ ) جریان ثابتی را از مقاومت

$R_1$  که آن را  $I_{REF}$  می نامیم، عبور می دهد. مقدار این جریان از رابطه زیر محاسبه می شود.

$$I_{REF} = \frac{V_{REF}}{R_1} = \frac{1/25}{R_1}$$

در شرایط عادی جریان بسیار ناچیزی در حدود ۵۰ تا ۱۰۰ میکروآمپر از پایه قابل تنظیم آی سی رگولاتور و مقاومت  $R_2$  عبور می کند. این جریان را  $I_{ADJ}$  می نامیم. با توجه به شکل مجموع جریان های  $I_{REF}$  و  $I_{ADJ}$  از مقاومت  $R_2$  عبور می نماید.

$$I_{R2} = I_{REF} + I_{ADJ}$$

جریان  $I_{R2}$  در دو سر مقاومت  $R_2$  افت ولتاژی را به وجود می آورد. مجموعه این افت ولتاژ و  $V_{REF}$  ولتاژ خروجی را تشکیل می دهد.

### ۲-۱۱-۸- رابطه ولتاژ خروجی و اجزای مدار:

با توجه به شکل می توانیم بنویسیم:

$$V_{out} = V_{REF} + V_{R2}$$

در این مدار جریان بار از ترانزیستور سری می گذرد. چنانچه دمای داخلی رگولاتور تا حد خطرناکی بالا رود، به دلیل وجود مدار محافظ حرارتی و اتصال کوتاه، مدار به طور خودکار به حالت خاموش می رود. این عمل یک اقدام احتیاطی برای جلوگیری از اتلاف بیش از حد توان مجاز و آسیب رسیدن به رگولاتور است. درجه حرارتی که مدار در آن عمل می کند بستگی به دمای محیط، ظرفیت گرماگیر و سایر متغیرها دارد. سایر قسمت ها مشابه رگولاتور سری با فیدبک است.

### فعالیت خارج از کلاس: بلوک دیاگرام شکل ۳۹-۸

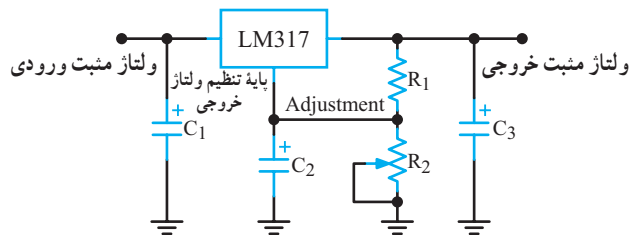
را تحلیل کنید و نتایج به دست آمده را به کلاس ارائه دهید.

### ۱-۱۱-۸- رگولاتور ولتاژ خطی قابل تنظیم مثبت

(Adjustable Positive Linear Voltage Regulator)

آی سی LM317 یک نمونه آی سی رگولاتور مثبت قابل

تنظیم سه پایه است که ولتاژ خروجی آن می تواند بین ۱/۲۵ ولت تا ۳۷+ ولت تغییر کند. نقشه مدار استاندارد این آی سی در شکل ۴۰-۸ رسم شده است.



شکل ۴۰-۸- نقشه مداری رگولاتور قابل تنظیم

آی سی دارای سه پایه ورودی (Input)، خروجی (Output)

و پایه قابل تنظیم (Adjustment) است. مقاومت ثابت  $R_1$  و مقاومت متغیر  $R_2$  برای تنظیم سطح و تعیین مقدار بیشینه ولتاژ خروجی در مدار به کار می روند.

همان طور که اشاره شد ولتاژ خروجی آی سی LM317

می تواند بین ۱/۲ ولت تا ۳۷ ولت تغییر کند. حداکثر جرابانی که

پاسخ:

افت ولتاژ دو سر مقاومت  $R_2$  از رابطه زیر محاسبه

می‌شود.

$$V_O = V_{REF} \left(1 + \frac{R_2}{R_1}\right) + I_{ADJ} R_2$$

$$V_{R_2} = (I_{REF} + I_{ADJ}) R_2$$

در رابطه بالا به جای  $I_{REF}$  معادل آن را قرار می‌دهیم:

$$V_O = 1/25 \left(1 + \frac{2/4K}{24 \cdot 0.2}\right) + 5 \cdot \mu A (2/4K \Omega)$$

$$I_{REF} = \frac{V_{REF}}{R_1}$$

رابطه نهایی به صورت زیر در می‌آید:

$$V_O = 13/75 + 0/12 = 13/87 \quad \text{ولت}$$

$$V_{R_2} = \frac{V_{REF}}{R_1} \times R_2 + I_{ADJ} R_2$$

با جمع کردن مقادیر  $V_{REF}$  و  $V_{R_2}$  می‌توان ولتاژ خروجی را

از رابطه زیر محاسبه کرد:

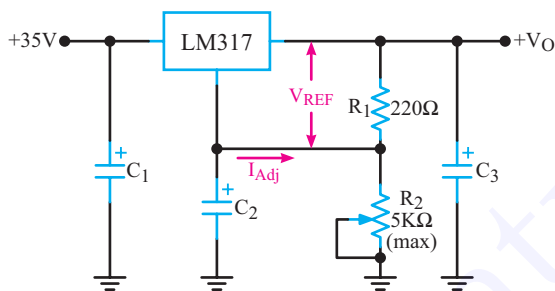
$$V_{out} = V_{REF} + \frac{V_{REF}}{R_1} \times R_2 + I_{ADJ} R_2$$

رابطه را ساده می‌کنیم:

**تمرین کلاسی:** در مدار شکل ۸-۴۲ مقدار بیش‌ترین

و کم‌ترین ولتاژ خروجی چند ولت است؟

مثال ۸-۱۲: ولتاژ خروجی مینیمم و ماکزیمم رگولاتور

ولتاژ شکل ۸-۴۳ را محاسبه کنید. مقدار  $I_{ADJ} = 5 \mu A$  و $V_{REF} = 1/25V$  در نظر گرفته می‌شود.

شکل ۸-۴۳ - مدار با آی‌سی رگولاتور LM317

پاسخ: ولتاژ دو سر مقاومت  $R_1$  برابر است با:

$$V_{R_1} = V_{REF} = 1/25$$

وقتی  $R_2$  در مقدار مینیمم خود یعنی  $0 \Omega$  تنظیم است ولتاژ

خروجی مینیمم مقدار خود را دارد، زیرا:

$$V_{out} = V_{REF} \left(1 + \frac{R_2}{R_1}\right) + I_{ADJ} \times R_2$$

$$V_{out} = V_{REF} \left(1 + \frac{0}{R_1}\right) + I_{ADJ} \times 0$$

$$V_{out} = V_{REF} = 1/25 \quad \text{ولت}$$

چنانچه مقدار  $R_2$  در ماکزیمم مقدار خود یعنی  $5K \Omega$  قرار

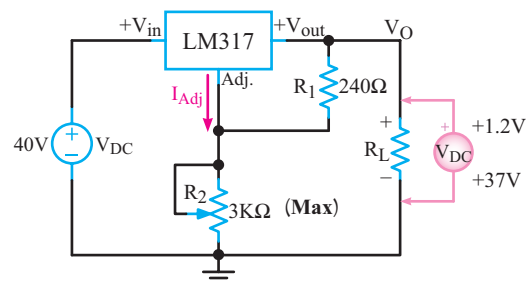
گیرد، ولتاژ خروجی ماکزیمم می‌شود.

اگر از  $I_{ADJ}$  صرف‌نظر کنیم رابطه به صورت زیر در می‌آید:

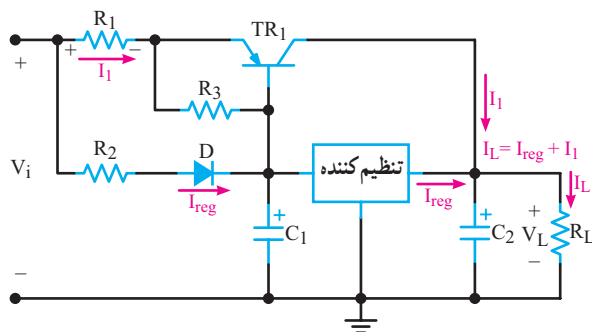
$$V_{out} = V_{REF} \left(1 + \frac{R_2}{R_1}\right)$$

چنانچه مقدار  $R_2$  را تغییر دهیم می‌توانیم ولتاژ خروجی رابین  $1/25V$  و مقدار حداکثر تغییر دهیم.مثال ۸-۱۱: در شکل ۸-۴۲ با فرض  $I_{ADJ} = 5 \mu A$ ، $V_{REF} = 1/25V$ ،  $R_1 = 24 \cdot 0.2 \Omega$  و  $R_2 = 2/4K \Omega$  مقدار ولتاژ  $V_O$  را

محاسبه کنید.



شکل ۸-۴۲



شکل ۴۵-۸- مدار تأمین جریان اضافی بار

اگر جریان حد تأمین شده توسط آی سی را  $I_{REG}$  بنامیم جریان بار ( $I_L$ ) از دو جریان  $I_{REG}$  و  $I_1$  به دست می آید. با اتصال ولتاژ  $V_{in}$  به ورودی مدار و برقراری جریان  $I_{REG}$ ، افت ولتاژی در دو سر مقاومت  $R_1$  پدید می آید که این ولتاژ با ولتاژ دو سر دیود  $D$ ، ولتاژ هدایت ترانزیستور  $TR_1$  را فراهم می کند. مقدار جریانی که از امیتر  $TR_1$  عبور می کند توسط مقاومت  $R_1$  و افت ولتاژ دو سر آن تعیین می شود. افت ولتاژ دو سر مقاومت  $R_1$  توسط ولتاژ دو سر  $R_1$  کنترل می گردد زیرا مجموعه مقاومت  $R_1$  و امیتر بیس  $TR_1$  با مجموعه مقاومت  $R_1$  و دیود  $D$  موازی است. بنابراین می توانیم بنویسیم:

$$R_1 I_1 + V_{EB(TR_1)} = R_1 I_{REG} + V_D$$

چون جنس دیود بیس امیتر با جنس دیود  $D$  مشابه است لذا ولتاژ موافق دیود ( $V_D$ ) با ولتاژ موافق ( $V_{EB}$ ) برابر می شود:

$$V_{EB(TR_1)} = V_D$$

از طرفین معادله فوق اگر  $V_{EB(TR_1)}$  و  $V_D$  را حذف کنیم رابطه به صورت زیر در می آید:

$$R_1 I_1 = R_1 I_{REG}$$

با انتخاب مقادیر  $R_1$  و  $R_2$  می توانیم  $I_1$  و جریان مورد نیاز بار را تنظیم کنیم زیرا

$$I_1 = \frac{R_2}{R_1} \times I_{REG}$$

مثال ۱۳-۸: در مدار شکل ۴۵-۸  $R_1$  را طوری انتخاب کنید که جریان بار مساوی ۲ آمپر باشد.  $I_{REG} = 0.5 A$  و  $R_2 = 1 \Omega$  در نظر بگیرید.

$$V_{out(max)} = V_{REF} \left(1 + \frac{R_2}{R_1}\right) + I_{ADJ} \times R_2$$

$$V_{out(max)} = 1.25 \left(1 + \frac{5K\Omega}{22 \Omega}\right) + (5 \mu A) \times 5K\Omega$$

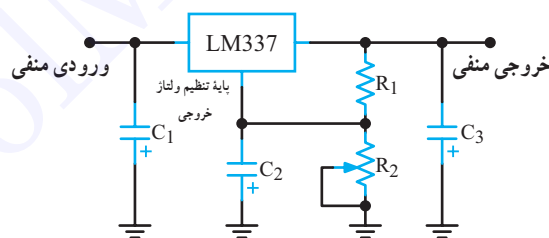
$$V_{out(max)} = 29.66V + 0.25V = 29.9V$$

بنابراین ولتاژ خروجی بین ۱/۲۵ ولت تا ۲۹/۹ ولت تغییر می کند.

### ۳-۱۱-۸- رگولاتور ولتاژ خطی قابل تنظیم منفی

(Adjustable Negative Linear Voltage Regulator):

آی سی  $LM337$ ، یک آی سی رگولاتور ولتاژ منفی است که ولتاژ خروجی آن می تواند بین ۱/۲- ولت تا ۳۷- ولت تغییر کند. پایه های این آی سی و یک نمونه نقشه مدار استاندارد آن در شکل ۴۴-۸ رسم شده است:



شکل ۴۴-۸- آی سی رگولاتور با ولتاژ خروجی منفی

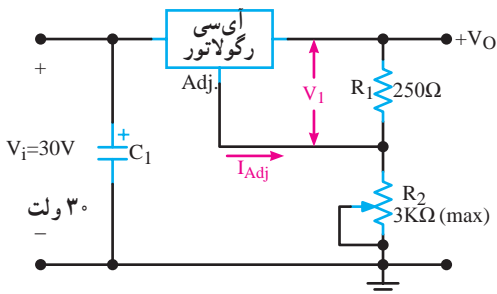
این آی سی نیز مانند آی سی  $LM317$  برای تنظیم ولتاژ خروجی به دو مقاومت  $R_1$  و  $R_2$  نیاز دارد. محاسبات ولتاژ خروجی این مدار مشابه محاسبات آی سی رگولاتور  $LM317$  است.

### ۱۲-۸- افزایش جریان بار به بیش از جریان حد آی سی رگولاتور

ماکزیمم جریان خروجی آی سی های رگولاتور ولتاژ محدود است و چنانچه بار به جریان بیش تری نیاز داشته باشد می توانیم از مدار شکل ۴۵-۸ استفاده کنیم. در این مدار ترانزیستور  $TR_1$  جریان بیش تری را برای بار تأمین می کند.



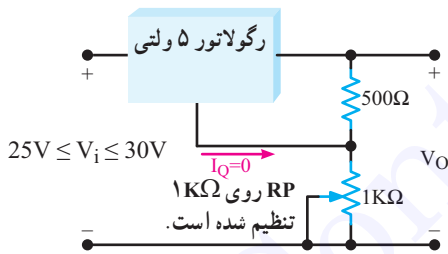
۵-۱۳-۸- در شکل ۸-۴۷ اگر  $V_i = 1/25$  ولت و  $I_{ADJ} = 100 \mu A$  میکروآمپر باشد حداکثر  $V_o$  چند ولت است؟  
 ۱- ۱۵۷  
 ۲- ۱۶/۲۵۷  
 ۳- ۱۶/۵۵۷  
 ۴- ۳۰۷



شکل ۸-۴۷

محاسباتی

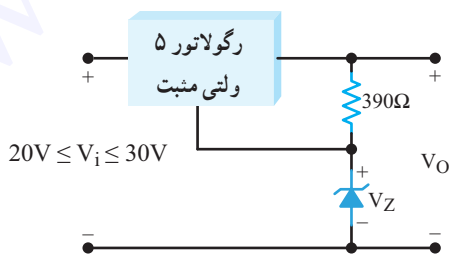
۶-۱۳-۸- در شکل ۸-۴۸ ولتاژ خروجی چند ولت است؟ آی سی از نوع رگولاتور ۵ ولتی مثبت است.



شکل ۸-۴۸

۷-۱۳-۸- در شکل ۸-۴۹ ولتاژ خروجی چند ولت

$V_z = 12V$



شکل ۸-۴۹

پاسخ: جریان عبوری از امیتر  $TR_1$  که همان جریان عبوری از مقاومت  $R_1$  است. باید برابر  $1/5 A = 200 mA$  باشد. با داشتن  $I_{REG}$  و  $I_1$  و  $R_2$ ، می توانیم مقدار  $R_1$  را محاسبه کنیم:

$$R_1 = R_2 \times \frac{I_{REG}}{I_1} = 100 \times \frac{0.5}{1/5}$$

$$R_1 = 2500 \Omega$$

۱۳-۸- الگوی پرسش

صحیح یا غلط

۱-۱۳-۸- آی سی های سری ۷۸XX رگولاتورهای

ولتاژ ثابت مثبت هستند.

غلط  صحیح

۲-۱۳-۸- ولتاژ خروجی آی سی رگولاتور ۷۹۱۵ برابر

+۱۵ ولت است.

غلط  صحیح

چهار گزینه ای

۳-۱۳-۸- ولتاژ خروجی کدام آی سی رگولاتور بین

۱/۲- ولت تا ۳۷- ولت قابل تنظیم است؟

۱- LM۳۳۷

۳- AN۷۸۰۵

۲- LM۳۱۷

۴- AN۷۹۱۵

۴-۱۳-۸- اگر در شکل ۸-۴۶  $I_{reg} = 0.5 A$  باشد  $I_L$

چند آمپر است؟

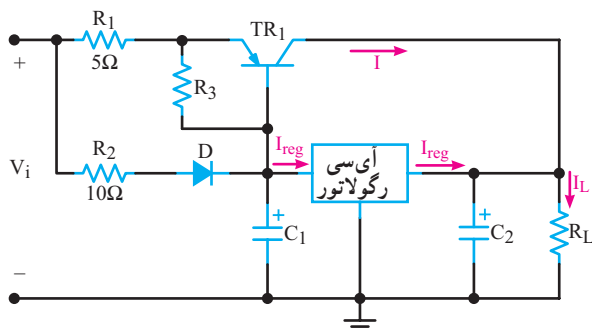
۱- ۰/۵A

۳- ۱/۵A

۲- ۱A

۴- ۲A

است؟

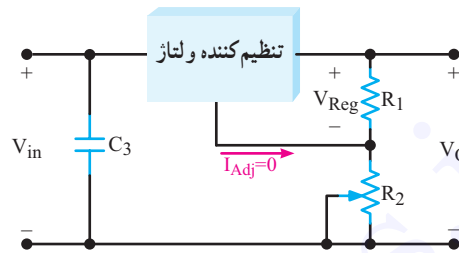


شکل ۸-۴۶

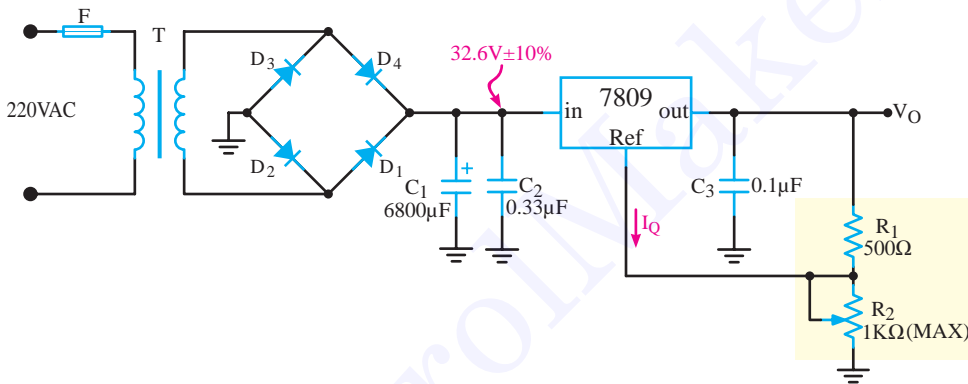
۸-۱۳-۹- مدار شکل ۸-۵۱ مربوط به منبع تغذیه متغیر عملی با آی سی ۷۸۰۹ است:  
الف) ولتاژ تثبیت شده خروجی آی سی رگولاتور چند ولت است؟

ب) حداقل و حداکثر ولتاژ خروجی مدار را محاسبه کنید.  $I_Q = 0$  در نظر گرفته شود.

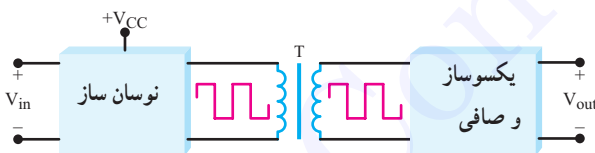
۸-۱۳-۸- اگر در شکل ۸-۵۰،  $R_1 = 240\Omega$  و  $R_2 = 30\Omega$  باشد، با تغییر مقادیر حداقل و حداکثر  $V_O$  چند ولت است؟



شکل ۸-۵۰



شکل ۸-۵۱



شکل ۸-۵۲- بلوک دیگرام مبدل DC به DC

معمولاً مقدار فرکانس نوسان ساز بین ۱ KHz تا ۱۰۰ KHz است. هر چه فرکانس بیش تر باشد، ترانسفورماتور و اجزای صافی آن کوچک می شوند. از سوی دیگر، اگر فرکانس خیلی بالا باشد، تولید موجی مربعی کامل (لبه های بالارونده یا پایین رونده با زاویه ۹۰ درجه) دشوار می شود. تجربه نشان داده است که فرکانس ۲ KHz بهترین حالت برای تولید موج مربعی است. با انتخاب نسبت مناسب برای ترانسفورماتور، ولتاژ ثانویه ترانسفورماتور می تواند کوچک تر یا بزرگ تر شود. برای بالا بردن کارایی ترانسفورماتور، معمولاً از

## ۸-۱۴- مبدل dc به dc

گاهی نیاز داریم که یک ولتاژ dc را به ولتاژ dc دیگری تبدیل کنیم. برای مثال اگر سیستمی با یک منبع تغذیه مثبت ۵V داشته باشیم، به کمک یک مبدل dc به dc می توانیم ولتاژ خروجی ۱۵VDC را تولید کنیم در این صورت می توانیم دو منبع تغذیه با ولتاژهای ۵V و ۱۵V را داشته باشیم. طرح های گوناگونی برای مبدل های dc به dc وجود دارد. این بخش، درباره یک طرح ویژه به طور اجمالی بحث می کنیم تا بتوانیم ایده ای از چگونگی کار مبدل های dc به dc کسب کنیم.

### ۸-۱۴-۱- ایده اولیه: در اکثر مبدل های dc به dc،

ولتاژ dc ورودی به یک نوسان ساز موج مربعی داده می شود که خروجی آن سیم پیچ اولیه یک ترانسفورماتور را تحریک می کند.

شکل ۸-۵۲ بلوک دیگرام مبدل DC به DC را نشان

می دهد.

( $TR_1$  و  $TR_2$ ) داده می‌شود. ترانزیستور  $TR_2$  یک نیم پرپود و  $TR_1$  در نیم پرپود دیگر هدایت می‌کنند. موجی که از سیم پیچ ثانویه ترانسفورماتور T خارج می‌شود، ابتدا به یکسو ساز پل و سپس به صافی خازنی می‌رسد. چون سیگنال خروجی ترانسفورماتور به شکل مربعی و فرکانس آن برحسب کیلوهرتز است یکسو سازی و صاف کردن آن آسان صورت می‌گیرد.

به این ترتیب ولتاژ DC تنظیم نشده، برای ورود به یک تنظیم کننده سه سر آماده می‌شود. در این حالت ولتاژ خروجی نهایی ولتاژی DC است که مقدار آن با مقدار ورودی تفاوت دارد.

### آیا می‌دانید: امروزه اکثر منابع تغذیه از نوع کلیدزنی

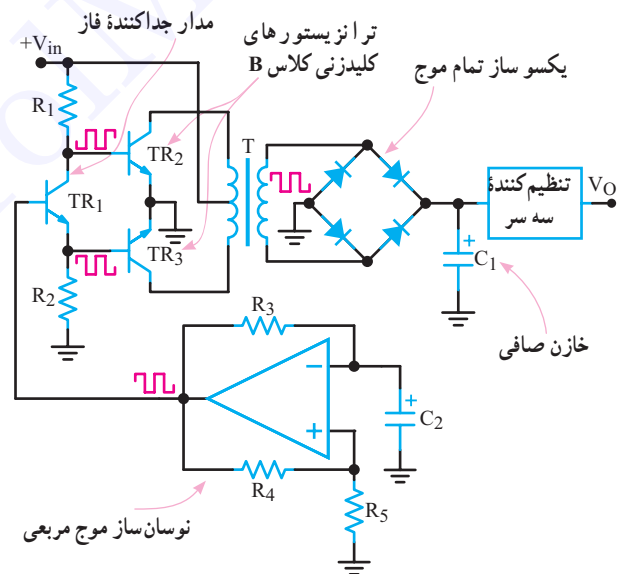
(سوئیچینگ) است زیرا استفاده از این نوع منابع علاوه بر کم حجم شدن دستگاه، از میزان تلفات آن می‌کاهد و کارایی آن را بالا می‌برد.

### ۱۵-۸- اساس کار رگولاتورهای کلیدزنی (سوئیچینگ) (Basic Switching Regulators)

در منابع تغذیه خطی، توان زیادی تلف می‌شود که درصد بالایی از این تلفات به صورت حرارت است. تلفات زیاد توان کاهش راندمان در حدی کم‌تر از  $40^\circ$  درصد می‌شود. در حالت کلی این منابع تثبیت خوبی دارند، میزان نویز و ضربان ولتاژ خروجی آن‌ها کم است و اکثراً نیازهای ما را برآورده می‌کنند. راندمان پایین منابع تغذیه خطی موجب شده است که علاوه بر مصرف انرژی الکتریکی زیاد، در توان‌های نسبتاً بالا نیاز به وسایل خنک کننده مانند رادیاتور و پروانه (فن) داشته باشند. هم‌چنین ابعاد و حجم ترانسفورماتور به کار رفته در این منابع تغذیه بزرگ است. بنابراین با توجه به کوچک و فشرده شدن دستگاه‌های مدرن الکتریکی در عصر حاضر، منابع تغذیه خطی نمی‌توانند مناسب باشند. جایگزین منابع تغذیه خطی، منابع تغذیه سوئیچینگ هستند که تا حدودی معایب منابع تغذیه خطی را برطرف می‌نمایند. در شکل ۸-۵۴ بلوک دیاگرام ساده یک نوع منبع تغذیه سوئیچینگ را ملاحظه می‌کنید.

ترانسفورماتوری استفاده می‌شود که هسته چنبره‌ای دارد. با این روش ولتاژ ثانویه به شکل موجی مربعی کامل در می‌آید. در این حالت ولتاژ مربعی ثانویه را یکسو و صاف می‌کنند و آن را به ولتاژ DC تبدیل می‌نمایند. صاف کردن این سیگنال‌ها نسبتاً آسان است. یکی از متداول‌ترین انواع مبدل‌های DC به DC، مبدل  $5V+$  به  $15V+$  است. ولتاژ  $5V+$  ولت، ولتاژ منبع تغذیه استاندارد برای اکثر مدارهای مجتمع و سامانه‌های دیجیتالی است. تعدادی از مدارهای مجتمع، مانند تقویت کننده‌های عملیاتی نیز وجود دارند که ولتاژ تغذیه آن‌ها  $15V+$  است. برای این نوع مدارها، معمولاً از یک مبدل DC به DC توان کم و ولتاژهای خروجی  $15V+$  و  $15V-$  استفاده می‌کنیم.

برای این که از چگونگی کارکرد این نوع مبدل ایده‌ای به دست آورید به مدار شکل ۸-۵۳ که طرح کلی مبدل DC به DC را نشان می‌دهد، توجه کنید.



شکل ۸-۵۳- طرح کلی مبدل DC به DC

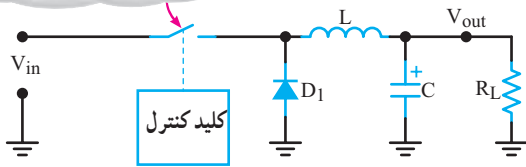
حال ببینیم این مدار چگونه کار می‌کند؟ موج مربعی توسط یک نوسان ساز مربعی تولید می‌شود که فرکانس آن را مقادیر  $R_3$  و  $C_1$  تعیین می‌کنند. معمولاً این فرکانس برحسب کیلوهرتز است. این موج مربعی به مدار جداکننده فاز  $TR_1$  می‌رسد. خروجی‌های ترانزیستور  $TR_1$  دو موج مربعی با دامنه مساوی و فاز مخالف هم است. این موج‌های مربعی به ترانزیستورهای کلیدزنی کلاس B



در شکل ۸-۵۶ مدار معادل ساده شده آن را مشاهده

می کنید.

ترانزیستور معادل یک کلید عمل می کند.



شکل ۸-۵۶- مدار ساده شده منبع تغذیه سوئیچینگ

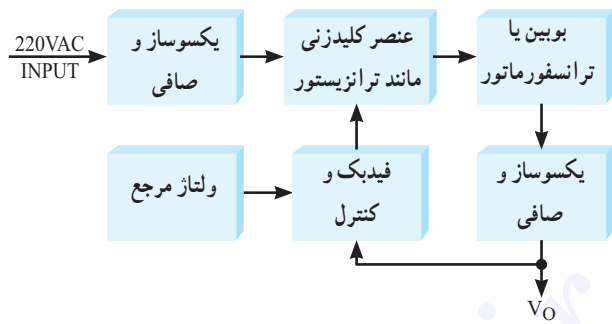
در این شکل یک نوسان ساز با عرض پالس متغیر، قطع و وصل ترانزیستور کلیدی را کنترل می کند. به این ترتیب رشته ای از پالس متغیر به بیس ترانزیستور وارد می شود. هرگاه دامنه پالس های ورودی، در تراز بالا باشد، ترانزیستور به اشباع می رود. هم چنین هنگامی که ولتاژ پالس های ورودی به بیس، در تراز پایین قرار گیرد، ترانزیستور به حالت قطع می رود.

ایده اصلی این است که ترانزیستور مانند کلید عمل می کند. در شرایط ایده آل، هنگامی که کلیدی بسته یا باز (وصل یا قطع) باشد، هیچ گونه توانی تلف نمی شود. یادآور می شود که در عمل کلید ترانزیستوری نمی تواند به طور کامل عمل کند. بنابراین همیشه مقداری توان تلف می شود. اما توان تلف شده خیلی کم تر از توانی است که یک منبع تغذیه خطی تلف می کند. همان طور که ملاحظه می شود دیود  $D_1$  بین امیتر و زمین قرار دارد. به علت ایجاد ولتاژ القایی معکوس توسط سیم پیچ  $L$ ، اتصال این دیود ضروری است. بوبین  $L$  جریان مدار را ثابت نگه می دارد. هنگامی که ترانزیستور قطع می شود، دیود  $D_1$  مسیری را برای عبور جریان القایی مخالف در بوبین، آماده می سازد. بدون دیود ولتاژ معکوس آن قدر بالا می رود که ترانزیستور را تخریب می کند.

۲-۱۵-۸- چرخه کار (Duty Cycle): در یک

پالس مطابق شکل ۸-۵۷ نسبت زمان وصل پالس (یا پهنای پالس) ( $W$ ) به زمان تناوب ( $T$ ) را چرخه کار یا Duty Cycle (دیوتی سایکل) می گویند و آن را با  $D$  نشان می دهند.

$$D = \frac{W}{T} = \frac{\text{پهنای پالس}}{\text{زمان تناوب}}$$

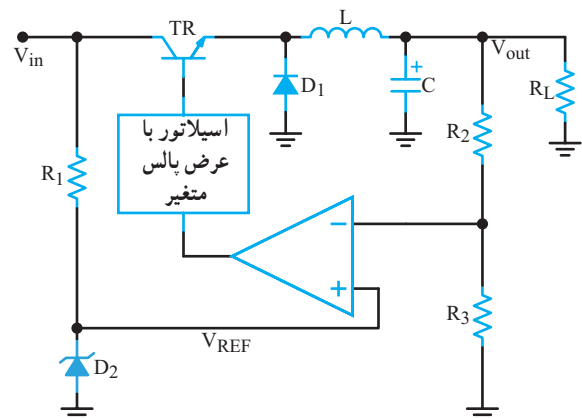


شکل ۸-۵۴- بلوک دیاگرام ساده یک نوع منبع تغذیه سوئیچینگ

در این بلوک دیاگرام، ابتدا ولتاژ متناوب ورودی یکسو و صاف می شود تا ولتاژ DC مورد نیاز را تولید کند. این ولتاژ به عنصر کلیدزنی (سوئیچینگ) داده می شود تا موج مربعی با فرکانس زیاد را به وجود آورد. موج مربعی از یک بوبین یا ترانسفورماتور کاهنده عبور می کند و پس از یکسوسازی و عبور از صافی ولتاژ DC مورد نیاز را تهیه می نماید. برای کنترل و تثبیت ولتاژ خروجی، بخشی از این ولتاژ نمونه برداری و با ولتاژ مرجع مقایسه می شود. پس از مقایسه، سیگنال خطای ایجاد شده، زمان قطع و وصل سوئیچ را کنترل می کند. با توجه به اینکه سوئیچ به طور دائم در حال قطع و وصل است تلفات مدار بسیار کم می شود و راندمان منبع تغذیه را افزایش می دهد و به حدود  $70^\circ$  تا  $80^\circ$  درصد می رساند. همچنین به سبب کار در فرکانس بالا (حدوداً  $20\text{ KHz}$ ) حجم بوبین یا ترانسفورماتور بسیار کوچک می شود.

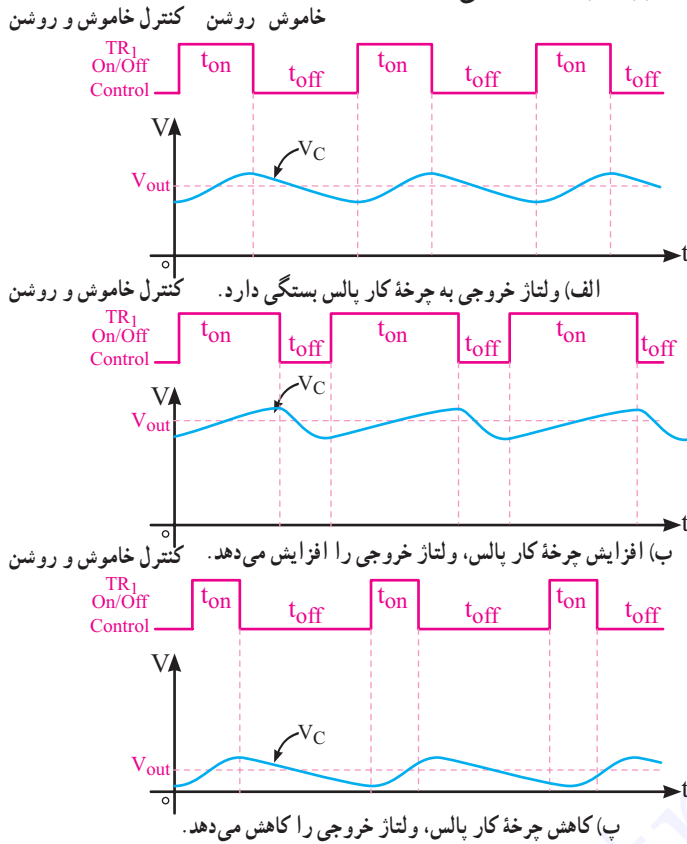
۱-۱۵-۸- ایده اصلی درباره چگونگی کار مدار

منبع تغذیه سوئیچینگ: در شکل ۸-۵۵ بخش های اساسی یک منبع تغذیه سوئیچینگ رسم شده است.



شکل ۸-۵۵- یک نمونه مدار منبع تغذیه سوئیچینگ

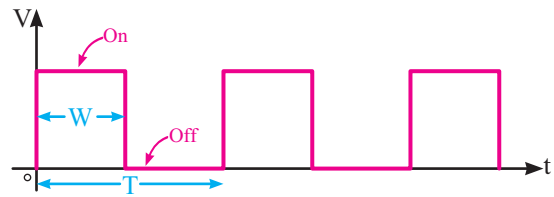
ب و پ چند حالت پالس را با چرخه کار متفاوت و زمان شارژ و دشارژ خازن مشاهده می کنید.



شکل ۸-۵۸ - پالس های با چرخه کار متفاوت و میزان ولتاژ خروجی

در پالس های نشان داده شده در شکل ۸-۵۸-ب، در زمان  $(T_{ON} = T_1)$  ترانزیستور  $TR_1$  وصل و خازن  $C$  شارژ می شود. در زمان  $(T_{OFF} = T_2)$  ترانزیستور  $TR_1$  قطع و خازن  $C$  تخلیه می گردد. مشاهده می شود زمان روشن بودن ترانزیستور  $(ON\ Time = T_1)$  بیش تر از زمان خاموش بودن ترانزیستور  $(Off\ Time = T_2)$  است. یعنی در این حالت چرخه کار بیشتر است و خازن بیش تر شارژ می شود و ولتاژ خروجی را افزایش می دهد.

در شکل ۸-۵۸-پ، زمان روشن بودن ترانزیستور  $(T_{ON})$  نسبت به زمان خاموش بودن  $(T_{OFF})$  آن کم تر است (یعنی چرخه کار کم تر). در این حالت خازن بیش تر تخلیه می شود و ولتاژ خروجی را کاهش می دهد. با توجه به توضیحات بالا تغییر چرخه کار، ولتاژ خروجی را کم و زیاد می کند و در نهایت ولتاژ خروجی را تثبیت می نماید.



شکل ۸-۵۷ - پالس و زمان قطع و وصل آن

با تغییر چرخه کار پالس، می توان ولتاژی را که به صافی LC وارد می شود و در نهایت ولتاژ DC خروجی را کنترل نمود. ولتاژ خروجی صافی LC که یک ولتاژ DC با ضربان بسیار کم است، از رابطه زیر به دست می آید.

$$V_{out} = DV_{in}$$

بنابراین با توجه به رابطه فوق، هر تغییری که در  $V_{in}$  به وجود می آید می خواهد سبب تغییر در  $V_{out}$  شود. به دلیل تغییر چرخه کار  $(D)$ ، این تغییر به خروجی منتقل نمی شود و در نهایت  $V_{out}$  را تثبیت می کند.

مثال ۸-۱۴: اگر ولتاژ ورودی DC برابر  $20\text{V}$  و ولت چرخه کار برابر  $25\%$  باشد ولتاژ DC خروجی چند ولت است؟  
پاسخ:

$$V_{out} = DV_{in}$$

$$V_{out} = 0.25 \times 20 = 5\text{V}$$

مثال ۸-۱۵: اگر ولتاژ ورودی به  $25\text{V}$  ولت تغییر یابد و ولتاژ خروجی بخواهد روی  $5\text{V}$  ولت ثابت بماند، چرخه کار باید چه قدر انتخاب شود؟  
پاسخ:

$$V_{out} = DV_{in}$$

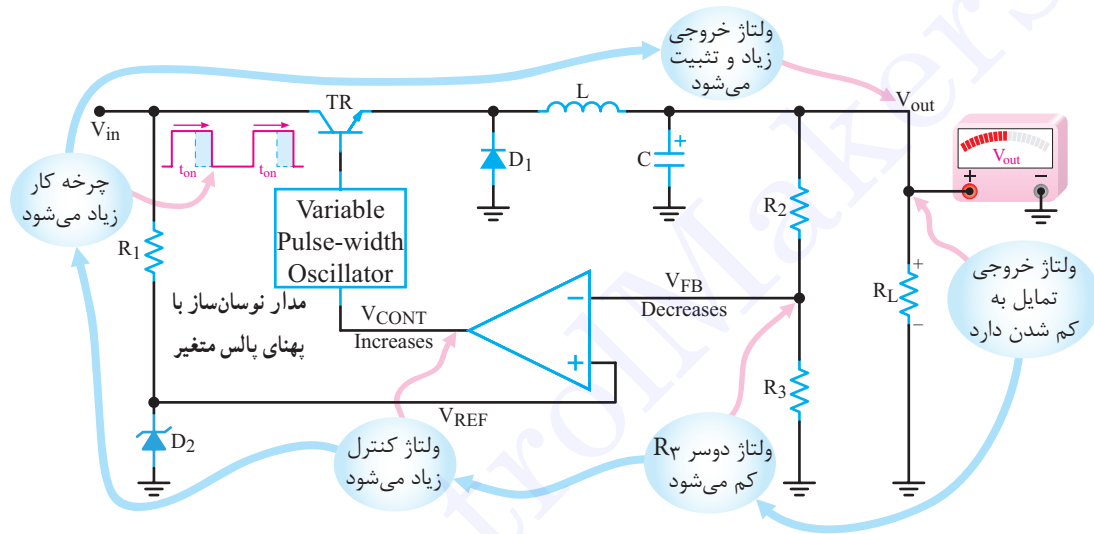
$$D = \frac{V_{out}}{V_{in}}$$

$$D = \frac{5}{25} = 0.2$$

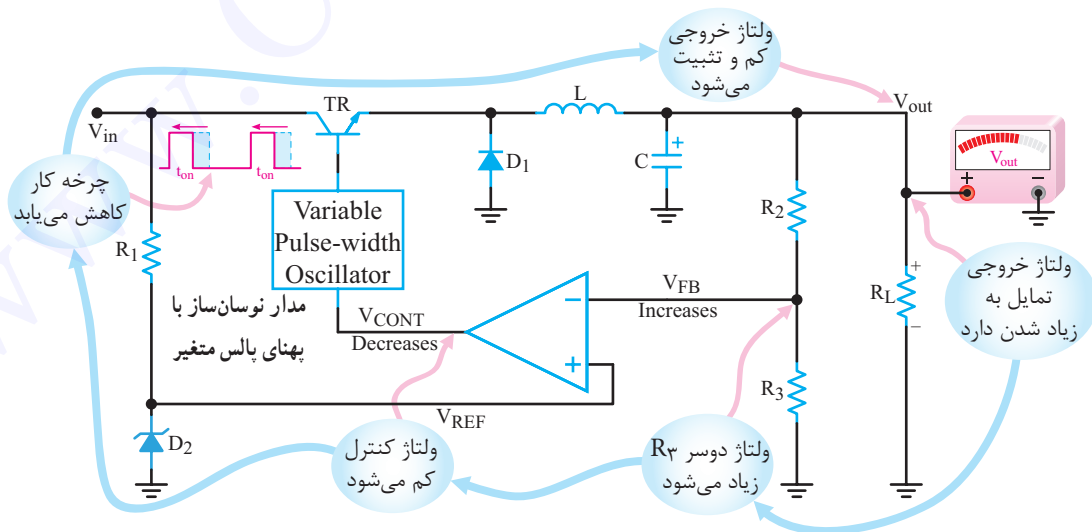
همان طور که مشاهده می شود، اگر ولتاژ ورودی زیاد شود مقدار چرخه کار به  $20\%$  کاهش می یابد تا ولتاژ خروجی روی  $5\text{V}$  ولت ثابت بماند. طبیعی است با کاهش ولتاژ ورودی، چرخه کار زیاد شده و  $V_{out}$  را ثابت نگه می دارد. در شکل ۸-۵۸-الف،

اگر ولتاژ خروجی به هر دلیلی تمایل به کم شدن پیدا کند، مقدار ولتاژ کنترل افزایش می‌یابد و چرخه کار پالس را زیاد می‌کند. با زیاد شدن چرخه کار پالس، ولتاژ خروجی زیاد می‌شود. چنانچه ولتاژ خروجی تمایل به زیاد شدن داشته باشد، ولتاژ کنترل کم می‌شود و چرخه کار پالس را کاهش می‌دهد و در نهایت ولتاژ خروجی را کم می‌کند. در شکل ۸-۵۹ و ۸-۶۰ نحوه تثبیت ولتاژ خروجی در اثر تغییر چرخه کار نشان داده شده است.

۳-۱۵-۸- نحوه فرمان دادن به نوسان‌ساز برای تنظیم چرخه کار: در شکل ۸-۵۵ ولتاژ خروجی، توسط مقاومت‌های تقسیم‌کننده ولتاژ  $R_2$  و  $R_3$  تقسیم می‌شود. مقایسه‌کننده، ولتاژ دوسر  $R_3$  را با ولتاژ مبنا ( $V_Z = V_{REF}$ ) مقایسه می‌کند. حاصل مقایسه این دو ولتاژ به صورت ولتاژ کنترل در خروجی مقایسه‌کننده ظاهر می‌شود. ولتاژ کنترل به ورودی مدار موج مربعی که عرض پالس آن قابل تغییر است داده می‌شود. به این ترتیب چرخه کار پالس خروجی نوسان‌ساز تغییر می‌کند، مثلاً

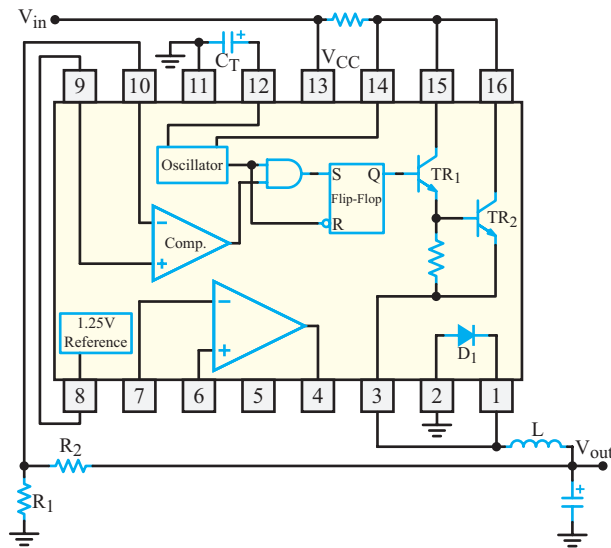


شکل ۸-۵۹- نحوه تثبیت ولتاژ خروجی در اثر تغییر چرخه کار



شکل ۸-۶۰- نحوه تثبیت ولتاژ خروجی در اثر تغییر چرخه کار

این تنظیم کننده می تواند ولتاژی کم تر و یا بیش تر از ولتاژ ورودی و یا ولتاژی با پلاریته مخالف با ولتاژ ورودی ایجاد نماید. در شکل ۶۲-۸ مدار این رگولاتور سوئیچینگ با اجزای خارجی متصل شده به پایه های آن برای ایجاد ولتاژی کم تر از ولتاژ ورودی، رسم شده است.



شکل ۶۲-۸ رگولاتور سوئیچینگ با آی سی ۷۸۵۴

### فعالیت فوق برنامه ریزی هنرجویان علاقه مند:

نحوه عملکرد آی سی فوق را جست و جو و تحقیق کنید و نتایج را به کلاس ارائه دهید.

### نکته مهم: در طرح سؤال های امتحانی برای بلوک

دیگرام آی سی حتماً موارد زیر رعایت شود.

(الف) نقشه بلوک دیگرام آی سی داده شود.

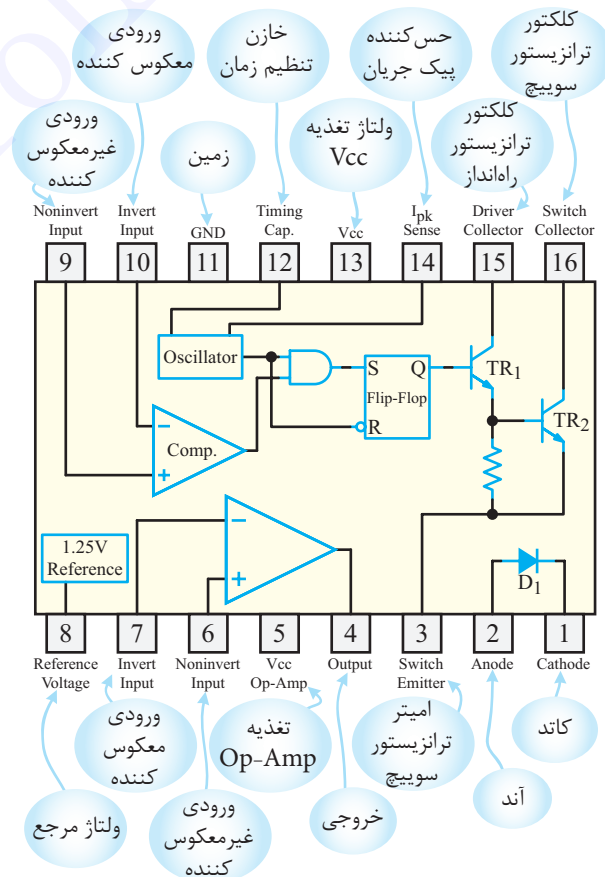
(ب) پرسش ها در حد مطالب عنوان شده در کتاب بیاید.

(پ) در صورتی که عملکرد پایه ای را بخواهیم، حتماً کلمه

انگلیسی و مخفف آن داده شود.

### ۴-۱۵-۸- تنظیم کننده های کلیدزنی مجتمع:

تنظیم کننده های سوئیچینگ کم توان را بر روی تراشه می سازند. نمونه خوبی از این تنظیم کننده، آی سی  $\mu A78S4$  است. این مدار مجتمع یک تنظیم کننده سوئیچینگ است که با کاربری عام شناخته می شود. در این آی سی مدار نوسان ساز، مدار مقایسه گر، یک ترانزیستور راه انداز، یک ترانزیستور سوئیچ یک ولتاژ مرجع، دو تقویت کننده عملیاتی و تعدادی مدار دیگر وجود دارد. برای آن که به طرز کار این تنظیم کننده پی ببرید باید تا اندازه ای با اصول کار مدارهای دیجیتال آشنا باشید، زیرا این تراشه شامل مدارهای منطقی از نوع دریاچه AND و فلیپ فلاپ RS است. در شکل ۶۱-۸ ساختمان داخلی این تنظیم کننده کلیدزنی و شماره پایه ها و کار هر یک از پایه های آن نشان داده شده است. توجه داشته باشید که به تحلیل این مدار پرداخته ایم و فقط آی سی را معرفی کرده ایم.



شکل ۶۱-۸ ساختمان داخلی تنظیم کننده کلیدزنی ۷۸۵۴



۱۶-۸- الگوی پرسش کامل کردنی

۱-۱۶-۸- بهترین فرکانس کار نوسان ساز در مدار مبدل DC به DC برابر ..... است.

صحیح یا غلط

۲-۱۶-۸- اگر ولتاژ خروجی منبع تغذیه کلیدزنی تمایل به کم شدن داشته باشد چرخه کار پالس، کم می شود و ولتاژ خروجی را زیاد می کند.

صحیح  غلط

چهارگزینه ای

۳-۱۶-۸- در مبدل DC به DC اغلب می خواهیم ولتاژ ..... را به ولتاژ ..... تبدیل کنیم.

- ۱- بیش تر - کم تر
- ۲- کم تر - بیش تر
- ۳- کم تر - دو برابر
- ۴- بیش تر - نصف

۴-۱۶-۸- اگر چرخه کار در یک منبع تغذیه سوئیچینگ برابر ۷۵٪ و ولتاژ ورودی برابر ۲۰ ولت باشد ولتاژ خروجی چند ولت است

- ۱- ۱۵
- ۲- ۲۰
- ۳- ۱۰
- ۴- ۵

۵-۱۶-۸- چرخه کار در پالس شکل ۸-۶۳ کدام است؟



شکل ۸-۶۳

- ۱-  $\frac{1}{4}$
- ۲-  $\frac{1}{2}$
- ۳-  $\frac{1}{3}$
- ۴-  $\frac{2}{3}$

تشریحی

۶-۱۶-۸- اشکال اساسی رگولاتورهای خطی را نام

ببرید.

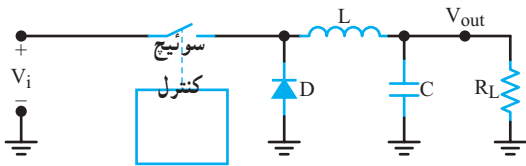
۷-۱۶-۸- محدوده فرکانس نوسان سازهای رگولاتورهای

سوئیچینگ چند کیلوهرتز است؟

۷-۱۶-۸- شکل ۸-۶۴ اساس کار یک رگولاتور

سوئیچینگ را نشان می دهد، طرز کار مدار را شرح دهید.

۸-۱۶-۸- در شکل ۸-۶۴ کار دیود D را شرح دهید.



شکل ۸-۶۴